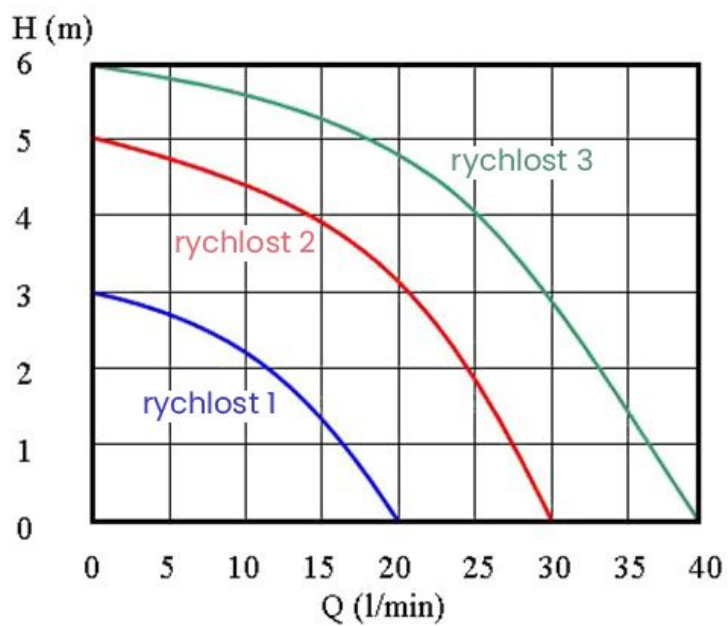


Třírychlostní oběhová čerpadla s mokroběžným rotorem jsou vhodná pro cirkulaci vody v zařízeních.



Konstrukční charakteristiky

- těleso čerpadla z litiny
- oběžné kolo z technopolymeru
- vodící kroužek z nerezové oceli
- hřídel z pochromované oceli
- těleso statoru z hliníku
- axiální ložisko keramika/uhlík
- radiální ložisko z poniklované oceli

Motor

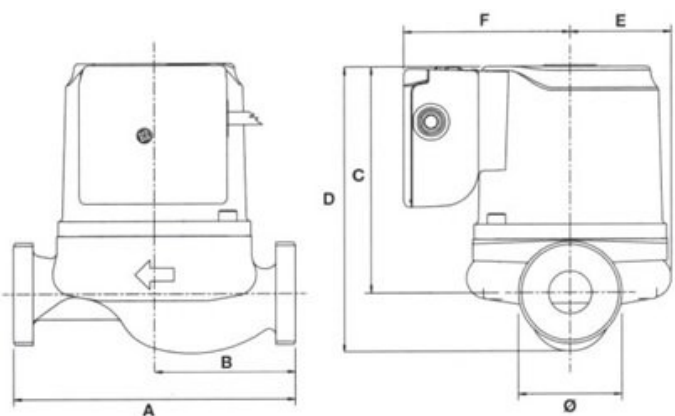
- mokroběžný rotor
- asynchronní jednofázový
- 3-rychlostní chod
- zabudovaný kondenzátor
- třída izolace F
- stupeň krytí IP 54

Použití

- čisté neagresivní a nevybušné kapaliny
- bez pevných částic a vláken
- teplota kapaliny: od +10°C do +110°C
- max. teplota pracovního prostředí 40°C
- max. provozní tlak 10 bar
- čerpadlo musí být nainstalováno tak, aby hřídel motoru byla v horizontální poloze
- připojení: závit

Aplikace

- topná zařízení, tlaková nebo s otevřenou nádrží instalovaná v budovách nebo průmyslových systémech



Typ:	25-40 180 mm
Příkon:	90 W
Max. průtok - Q max:	2400 l/h
Dopravní výška:	6 m
Napětí:	230 V
Hmotnost:	3,2 kg
Rozměry A:	180 mm
Rozměry B:	90 mm
Rozměry C:	105,4 mm
Rozměry D:	135 mm
Rozměry E:	46,6 mm
Rozměry F:	76,7 mm
Max. teplota:	110 °C
Připojení vstup:	6/4"
Stavební délka:	180 mm
Max. tlak:	10 bar