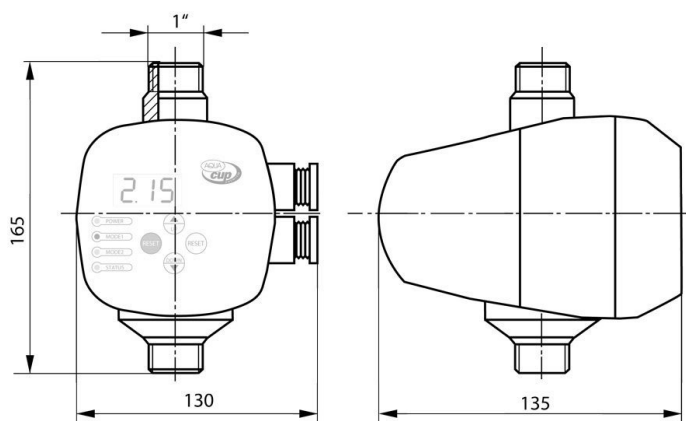


Elektronické inteligentní ovládací zařízení. Toto zařízení slouží jako ovládání povrchových a ponorných čerpadel do příkonu 2,2 kW a může být nainstalováno jako čerpadlo s hydrostatem (MODE1) nebo jako vodárna s tlakovou nádobou (MODE2).



Technické parametry

- MODE 1 (režim hydrostat):
 - automatické spuštění a zastavení čerpadla
 - nastavení zapínacího tlaku od 0,5 do 6 bar
 - vypnutí čerpadla při chodu nasucho
 - automatický restart po obnovení zdroje vody v časových intervalech
 - při vypnutí el. proudu se čerpadlo automaticky spustí po obnovení dodávky el. energie
 - ochrana proti přetlaku - čerpadlo se automaticky vypne při překročení tlaku 9,8 bar
 - vysoce přesný snímač tlaku s LED zobrazením tlaku v reálném čase
 - manuální restart



Příkon:	2200 W
Napětí:	230 V
Hmotnost:	0,8 kg
Délka kabelu:	1,3 m
Připojení:	1"
Max. teplota:	60 °C
Max- pracovní přetlak:	10 bar