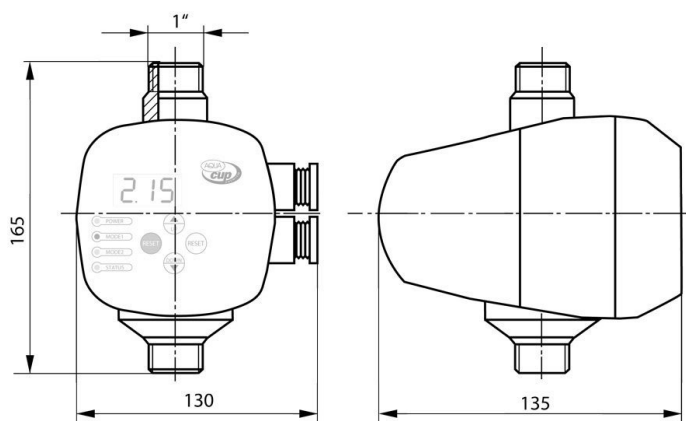


Elektronické inteligentní ovládací zařízení. Toto zařízení slouží jako ovládání povrchových a ponorných čerpadel do příkonu 2,2 kW a může být nainstalováno jako čerpadlo s hydrostatem (MODE1) nebo jako vodárna s tlakovou nádobou (MODE2).





Příkon:	2200 W
Napětí:	230 V
Hmotnost:	0,8 kg
Připojení:	1"
Max. teplota:	60 °C
Max- pracovní přetlak:	10 bar