

Inteligentní čerpadlo - vodárna s řídicí jednotkou, integrovaným LCD led displejem zobrazující chod v reálném čase. Jednoduché nastavení a ovládání, hlídání chodu nasucho - automatický restart po obnovení zdroje vody (čerpačí zkoušky chodu nasucho). Funkce ochrany při netěsnosti potrubí. Vše osazeno na samonasávacím čerpadle s propiratelným předfiltrem mechanických nečistot 80 μm , dodáváno s klíčem k údržbě filtru.

NOVINKA
2024



Konstrukční charakteristiky

- zabudovaná inteligentní řídicí jednotka
- plášť čerpadla z nerezové oceli

Motor

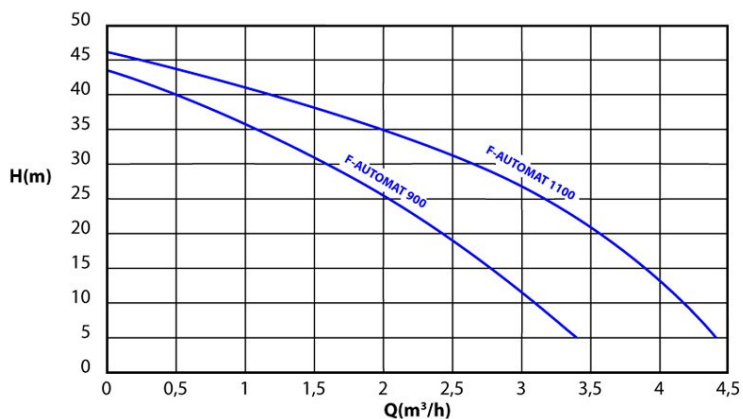
- uzavřený, chlazený z vnějšku
- krytí IP 44
- třída izolace F
- jednofázové provedení s trvale zabudovaným kondenzátorem
- tepelná ochrana ve vinutí motoru
- flexikabel 1,5 m

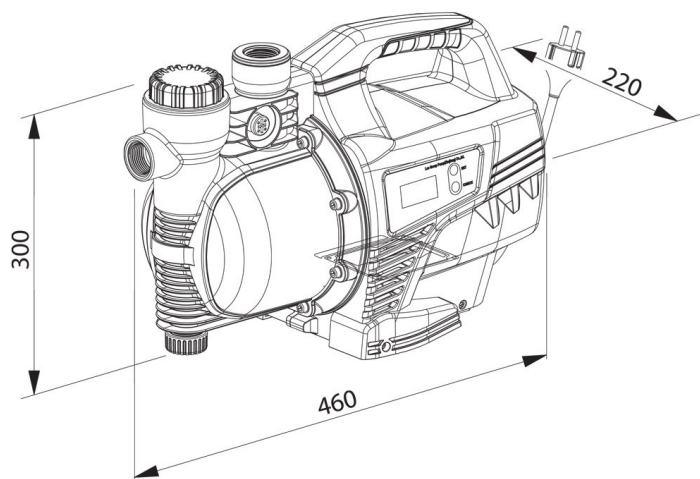
Použití

- typ kapaliny: čistá voda bez pevných příměsí a abrazivního materiálu
- max. teplota čerpané kapaliny: 40 °C
- max. doporučená výška sání se zpětnou klapkou 8 m
- max. pracovní tlak: 10 bar

Aplikace

- rodinné domy, chaty, chalupy
- zavlažování





Typ:	1100
Příkon:	1100 W
Max. průtok - Q max:	4100 l/h
Dopravní výška:	45 m
Napětí:	230 V
Hmotnost:	13 kg
Sací schopnost:	8 m