

Automatické vodárny vybavené inteligentní řídicí jednotkou Hydro-TECH s integrovaným LCD displejem zobrazujícím hodnotu tlaku v reálném čase. Jednoduché nastavení zapínacího a vypínacího tlaku, hlídání chodu nasucho. Vodárny s kvalitním samonasávacím litinovým čerpadlem a tlakovou nádobou 24 až 80 litrů.

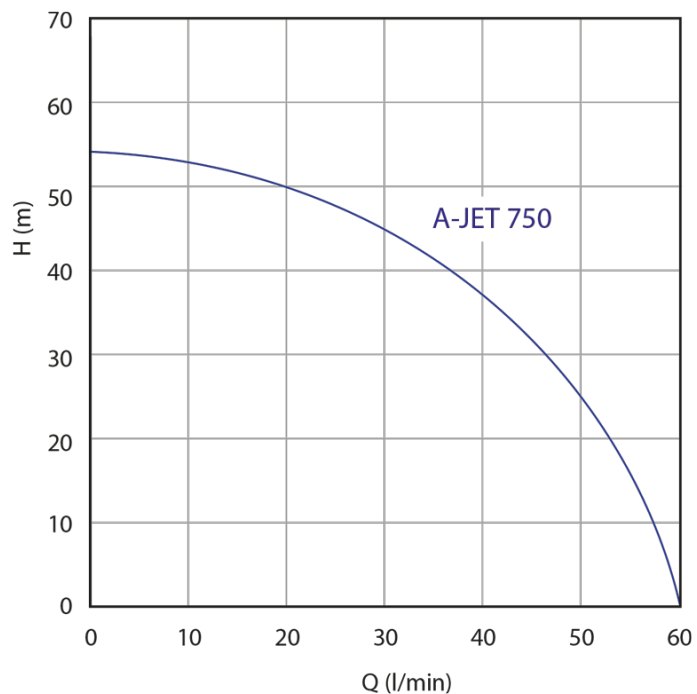


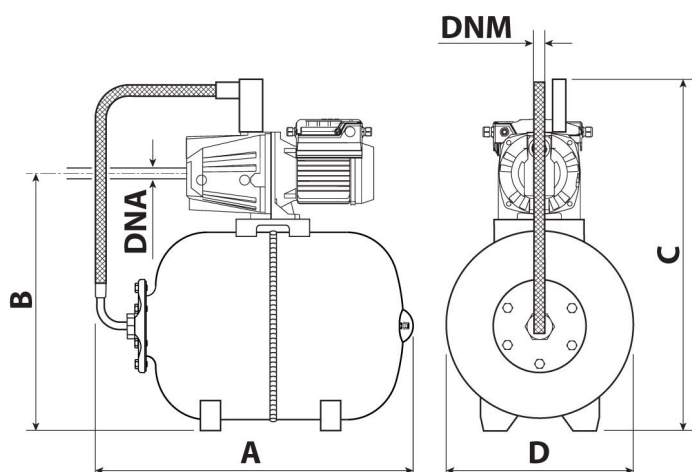
Použití

- typ kapaliny: čistá voda bez pevných příměsí a abrazivního materiálu
- max. teplota kapaliny: 40 °C
- max. doporučená výška sání se zpětnou klapkou 8 m
- max. pracovní tlak: 10 bar

Aplikace

- rodinné domy, chaty, chalupy
- zavlažování





Typ:	80
Příkon:	750 W
Max. průtok - Q max:	3000 l/h
Dopravní výška:	52 m
Napětí:	230 V
Hmotnost:	32 kg
Délka kabelu:	1,5 m
Rozměry A:	720 mm
Rozměry B:	560 mm
Rozměry C:	790 mm
Rozměry DNA:	1"
Připojení DNM:	1"
Max. teplota:	40 °C
Zapínací a vypínací tlak:	2 - 3,5 bar
Objem nádoby:	80 l
Sací schopnost:	8 m
Max- pracovní přetlak:	10 bar
Max. tlak:	7,2 bar