

Automatické vodárny vybavené inteligentní řídicí jednotkou Hydro-TECH s integrovaným LCD displejem zobrazujícím hodnotu tlaku v reálném čase. Jednoduché nastavení zapínacího a vypínacího tlaku, hlídání chodu nasucho. Vodárny s kvalitním samonasávacím litinovým čerpadlem a tlakovou nádobou 24 až 80 litrů.



Motor

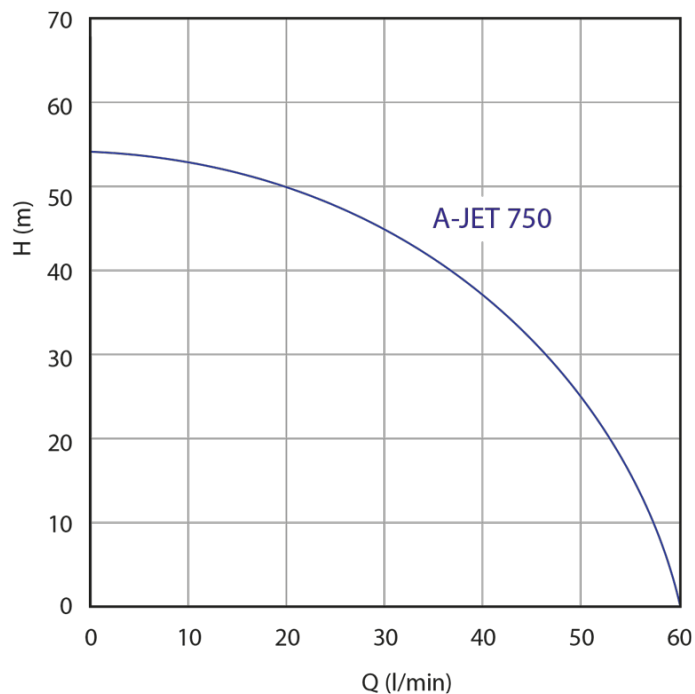
- uzavřený, chlazený z vnějšku
- krytí IP 44
- třída izolace F
- jednofázové provedení s trvale zabudovaným kondenzátorem
- tepelná ochrana ve vinutí motoru
- rychlost otáček 2850 ot./min.
- flexikabel 1,5 m

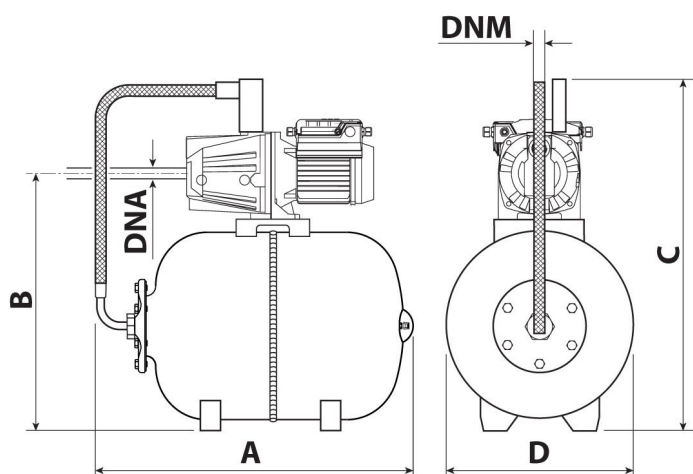
Použití

- typ kapaliny: čistá voda bez pevných příměsí a abrazivního materiálu
- max. teplota kapaliny: 40 °C
- max. doporučená výška sání se zpětnou klapkou 8 m
- max. pracovní tlak: 10 bar

Aplikace

- rodinné domy, chaty, chalupy
- zavlažování





| | |
|----------------------------------|-------------|
| Typ: | 50 |
| Příkon: | 750 W |
| Max. průtok - Q max: | 3000 l/h |
| Dopravní výška: | 52 m |
| Napětí: | 230 V |
| Hmotnost: | 28 kg |
| Průměr: | 345 mm |
| Rozměry A: | 610 mm |
| Rozměry B: | 510 mm |
| Rozměry C: | 740 mm |
| Rozměry DNA: | 1" |
| Připojení DNM: | 1" |
| Zapínací a vypínací tlak: | 2 - 3,5 bar |
| Objem nádoby: | 50 l |
| Sací schopnost: | 8 m |
| Max- pracovní přetlak: | 10 bar |