

Samonasávací čerpadlo s předsazeným filtrem mechanických nečistot, s propíratelnou vložkou. Součástí dodávky je klíč na víčko filtru mechanických nečistot.

Konstrukční charakteristiky

- těleso čerpadla z plastu
- oběžné kolo z technopolymeru
- difusor a venturiho trubice z technopolymeru
- hřídel z nerezové oceli
- rukojeť z ABS plastu
- mechanická ucpávka z grafitu a protipříruba z keramiky

Motor

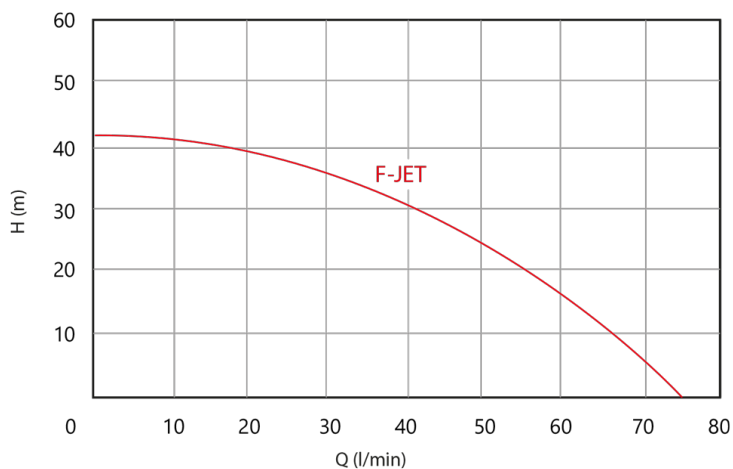
- uzavřený, chlazený zvnějšku
- krytí IPX4
- třída izolace F
- jednofázové provedení s trvale zabudovaným kondenzátorem
- tepelná ochrana ve vinutí motoru
- vypínač na svorkovnici motoru
- flexikabel 1,5 m
- rychlost otáček 2850 ot./min.

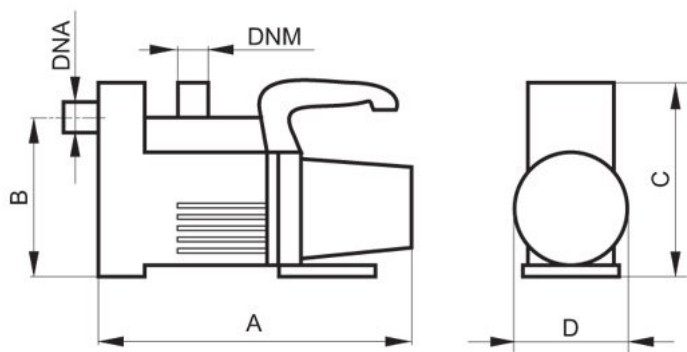
Použití

- typ kapaliny: čistá a užitková voda
- max. teplota čerpané kapaliny 40°C
- max. doporučená výška sání se zpětnou klapkou 8 m

Aplikace

- malá tlaková zařízení
- domácí vodárny
- zavlažování
- myčky





Typ:	F-JET
Příkon:	900 W
Max. průtok - Q max:	4500 l/h
Dopravní výška:	42 m
Napětí:	230 V
Rozměry A:	455 mm
Rozměry B:	60 mm
Rozměry C:	190 mm
Rozměry D:	185 mm
Rozměry E:	190 mm
Rozměry DNA:	1" F
Připojení DNM:	1" F
Max. teplota:	40 °C
Sací schopnost:	8 m