

Nádoby jsou vhodné jako zásobníky čisté nebo užitkové vody pod atmosferickým tlakem. Jsou lehké, skladné a snadno se s nimi manipuluje.



Konstrukční charakteristiky

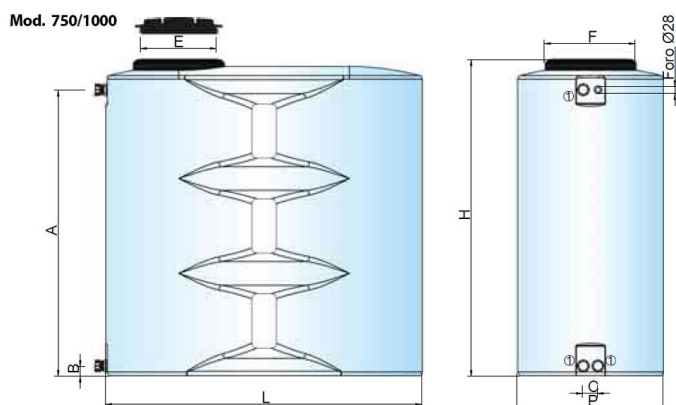
- vyrobené z netoxického lineárního polyethylenu o vysoké hustotě
- mají monolitickou konstrukci bez kritických bodů

Použití

- jsou vhodné jako zásobníky čisté nebo užitkové vody pod atmosferickým tlakem

Technické parametry

- jsou odolné proti UV záření, tvorbě řas, výkyvům teplot, proti nárazům a proti působení chemických látek
- odolávají teplotám až do 60 °C
- dají se snadno čistit běžnými čisticími prostředky
- jsou lehké, skladné a snadno se s nimi manipuluje



Typ:	N 1000
Rozměry P:	655 mm
Rozměry L - délka:	1410 mm
Rozměry H - výška:	1415 mm
Rozměry W:	655 mm
Rozměry A:	1275 mm
Rozměry B:	40 mm
Rozměry C:	60 mm
Rozměry E:	310 mm
Rozměry F:	370 mm
Objem nádoby:	1000 l
Vstupní otvor:	310 mm