

Automatický přečerpávací box určený pro splaškové a odpadní vody, vybavený dvěma celonerezovými čerpadly BESTINOX 1500 s dvojitou ucpávkou.



Konstrukční charakteristiky

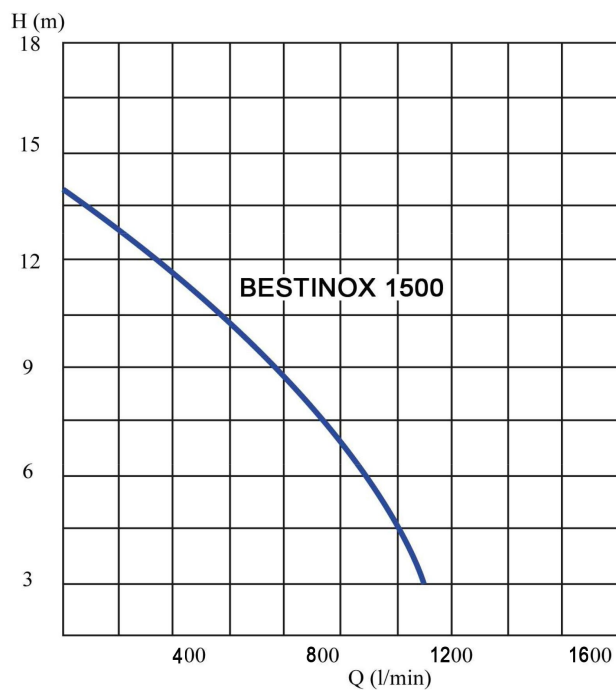
- polyetylenová korozivzdorná nádrž 750 l
- plastový poklop se závitem pro snadný přístup k čerpadlu
- jednoduchá demontáž čerpadla z boxu
- box je kompletně vybaven včetně elektrokabeláže

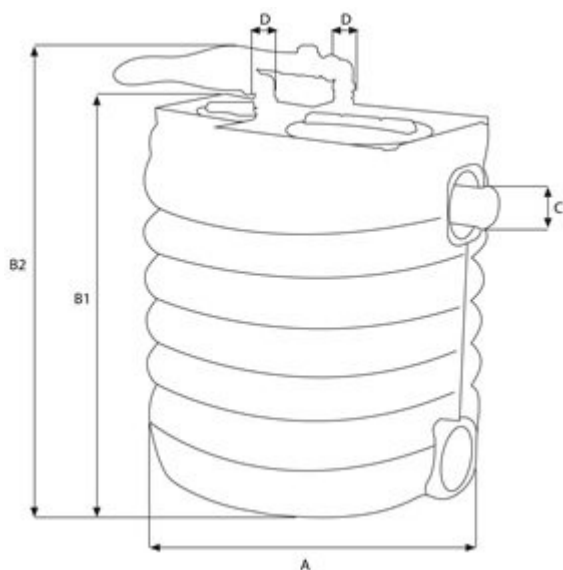
Použití

- odpadní kapaliny pro domácnost i průmysl
- čerpání odpadních i dešťových vod
- maximální teplota média 40°C

Čerpadla BESTINOX 1500

- stupeň krytí IP 68
- třída izolace B
- jednofázové provedení se dvěma kondenzátory
- tepelná ochrana ve vinutí motoru
- rychlost otáček 2850 ot./min
- flexikabel 10 m Ho7RNF
- verze s plovákovým spínačem
- těleso čerpadla z nerezové oceli AISI 304
- oběžné kolo z nerezové oceli AISI 304
- hřídel z nerezové oceli
- speciální dvojitá mechanická ucpávka keramika/uhlík, křemík/křemík
- rukojeť a sací těleso z nerezové oceli AISI 304





Typ:	SUMOBX 750/Best Inox 1500-2
Příkon:	1500 W
Max. průtok - Q max:	60000 l/h
Dopravní výška:	14.5 m
Napětí:	230 V
Délka kabelu:	10 m
Rozměry A:	1100 mm
Rozměry B:	1350 mm
Rozměry B1:	1160 mm
Rozměry C:	110 mm
Rozměry D:	63 mm
Připojení:	2"
Max. teplota:	40 °C
Objem nádoby:	750 l