

Automatický přečerpávací box určený pro splaškové a odpadní vody, vybavený dvěma čerpadly SHREDD s robustním řezacím zařízením.



## Konstrukční charakteristiky

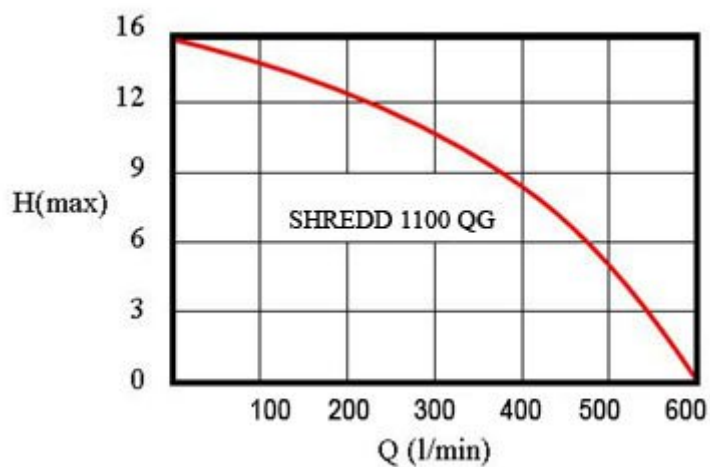
- polyetylenová korozivzdorná nádrž 750 l
- plastový poklop se závitem pro snadný přístup k čerpadlu
- jednoduchá demontáž čerpadla z boxu
- box je kompletně vybaven včetně elektrokabeláže

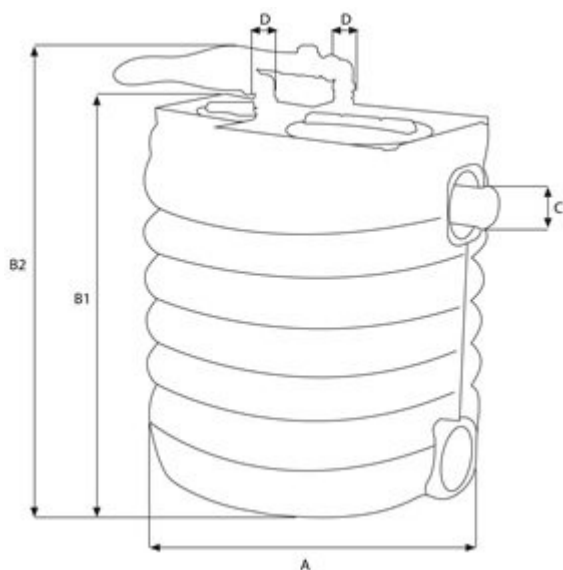
## Použití

- odpadní kapaliny pro domácnost i průmysl
- čerpání odpadních i dešťových vod
- maximální teplota média 40°C

## Čerpadla SHREDD

- v provedení motoru 230 V
- stupeň krytí IP 68
- třída izolace B
- rychlost otáček 2800 ot./min
- plovákový spínač
- těleso čerpadla z kvalitní litiny GG 20
- řezací kolo a drtič z litiny ZG 40 Cr
- hřídel z nerezové oceli 2 Cr13
- dvojitá mechanická ucpávka
- určeno pro nepřetržitý provoz
- přípojovací kabel 10 m (H07RNF)





<b>Typ:</b>	SUMOBOX 750/Shredd-2
<b>Příkon:</b>	1100 W
<b>Max. průtok - Q max:</b>	36000 l/h
<b>Dopravní výška:</b>	16 m
<b>Napětí:</b>	230 V
<b>Délka kabelu:</b>	10 m
<b>Rozměry A:</b>	1100 mm
<b>Rozměry B:</b>	1350 mm
<b>Rozměry B1:</b>	1160 mm
<b>Rozměry C:</b>	110 mm
<b>Rozměry D:</b>	63 mm
<b>Připojení:</b>	2"
<b>Max. teplota:</b>	40 °C
<b>Objem nádoby:</b>	750 l