

Podzemní vertikální polyetylenové nádrže určené ke skladování čisté či užitkové vody při atmosferickém tlaku. Jejich největší výhodou je osazení bez nutnosti obetonování (instalují se přímo do výkopu).



Konstrukční charakteristiky

- vyrobené z netoxického lineárního polyethylenu o vysoké hustotě
- mají monolitickou konstrukci bez kritických bodů

Použití

- určené ke skladování čisté nebo užitkové vody při atmosferickém tlaku

Příslušenství

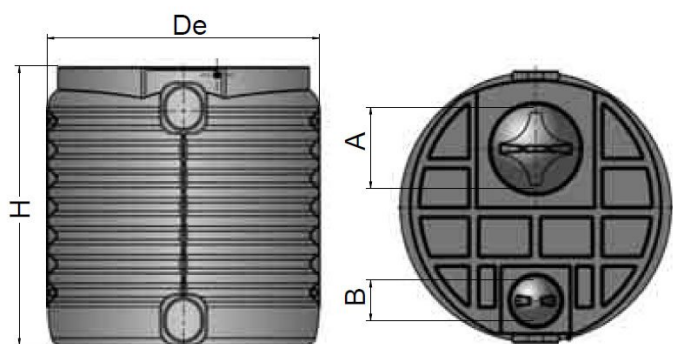
- součástí dodávky je doklad o nepropustnosti podzemní nádrže

Technické parametry

- jsou odolné proti UV záření a tvorbě řas
- jsou lehké, snadno se s nimi manipuluje
- odolné proti chemikáliím a rozdílům teplot
- výhodou je osazení bez nutnosti obetonování

Pokyny k instalaci

- Víko nádoby kopíruje okolní terén, což umožňuje instalaci v úrovni pevného nebo hlinitého terénu (např. chodník, travnaté plochy).
- Připravte příkop o velikosti o 20 cm větší než je velikost nádrže.
- Na dno příkopu nasypete alespoň 10 cm písku a na ni položte nádrž.
- Okolní povrch může být různý, např. travnaté a hlinité plochy, betonový povrch, dlažby.
- Odzkoušejte připojení, ale dávejte pozor, abyste nenaplnili nádrž více než 15 cm vody.
- Do výšky 15 cm obsypejte nádrž pískem.
- Postupně přidávejte 15-20 cm vody a písku a vše dobře zpevněte.
- Pokud chcete zajistit vodotěsnost nádrží, je potřeba je uzavřít silikonem.
- Nádrž by neměla být v blízkosti silnice.
- Pokud je nádrž instalována v místě, kde je vysoká hladina podzemní vody, je potřeba nádrž izolovat betonovými stěnami.
- To samé platí, pokud jsou v blízkosti nádrže vysoké stromy, jež by svými kořeny mohly nádrž poškodit.



Typ:	VZ 2240
Hmotnost:	105 kg
Rozměry H - výška:	1890 mm
De:	1400 mm
Rozměry W:	1400 mm
Rozměry A:	410 mm
Rozměry B:	310 mm
Objem nádoby:	2240 l
Montážní otvor A:	410 mm
Montážní otvor B:	310 mm