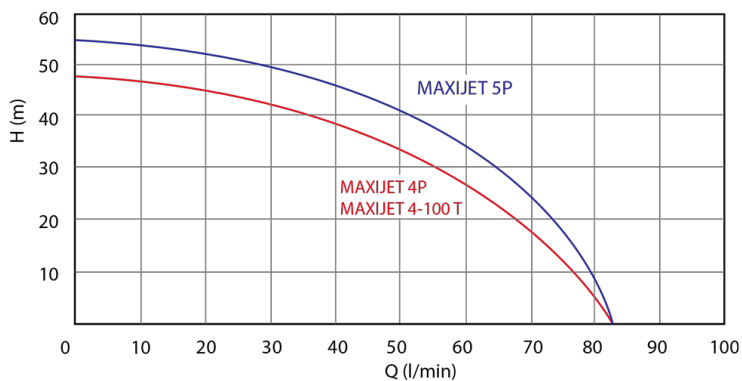


Automatické vodárny s inverzním tlakovým spínačem LP3 zajišťujícím ochranu proti chodu nasucho. Vodárna je vybavena víceúrovňovým odtředičným čerpadlem.

TLAKOVÁ
NÁDOBA
AQUASYSTEM®
watertech



Konstrukční charakteristiky

- těleso čerpadla z nerezové oceli
- sací a výtlačná část z litiny
- rozváděcí kola z technopolymeru
- oběžná kola z technopolymeru
- hřídel z nerezové oceli
- mechanická ucpávka z grafitu a protipříruba z keramiky
- tlaková nádoba 24-100 l
- vak tlakové nádoby z pryže

Motor

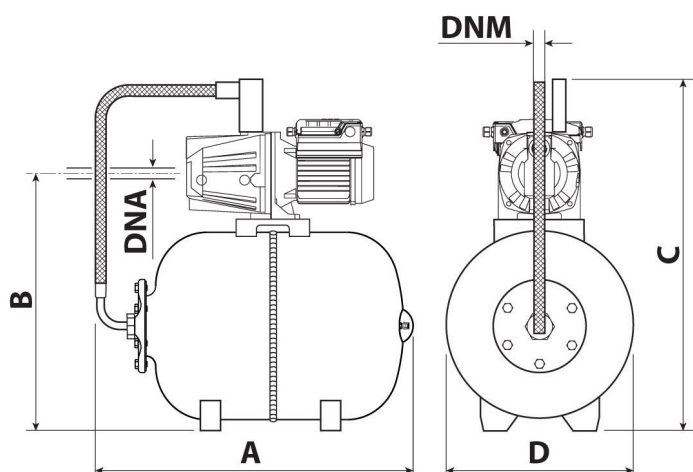
- uzavřený, chlazený zvnějšku
- krytí IPX4
- třída izolace F
- jednofázové provedení s trvale zabudovaným kondenzátorem
- tepelná ochrana ve vinutí motoru
- rychlost otáček 2850 ot./min.
- flexikabel 1,5 m

Použití

- typ kapaliny: čistá voda bez pevných příměsí a abrasivního materiálu
- max. teplota čerpané kapaliny: 40 °C
- max. doporučená výška sání se zpětnou klapkou 7 m
- max. pracovní tlak: 6 bar

Aplikace

- generační rodinné domy
- penzióny, menší provozy
- zavlažování



Typ:	L 24
Příkon:	1100 W
Max. průtok - Q max:	6000 l/h
Dopravní výška:	48 m
Napětí:	230 V
Hmotnost:	20,5 kg
Rozměry A:	560 mm
Rozměry B:	420 mm
Rozměry C:	650 mm
Rozměry D:	280 mm
Rozměry DNA:	1"
Připojení DNM:	1"
Max. teplota:	40 °C
Zapínací a vypínací tlak:	2 - 3,5 bar
Objem nádoby:	24 l
Sací schopnost:	7 m
Max- pracovní přetlak:	6 bar