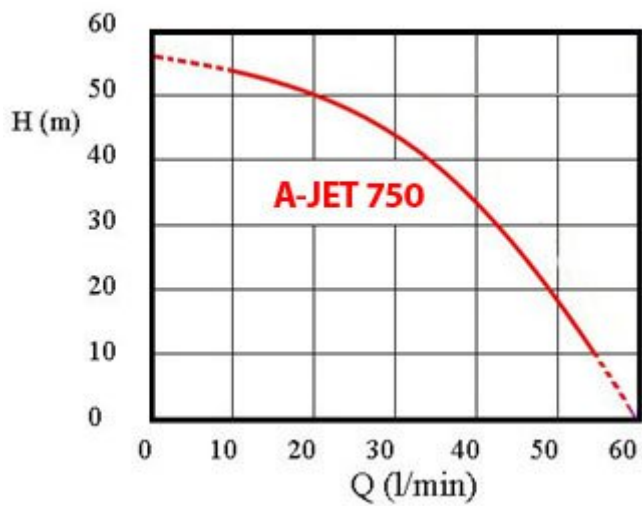
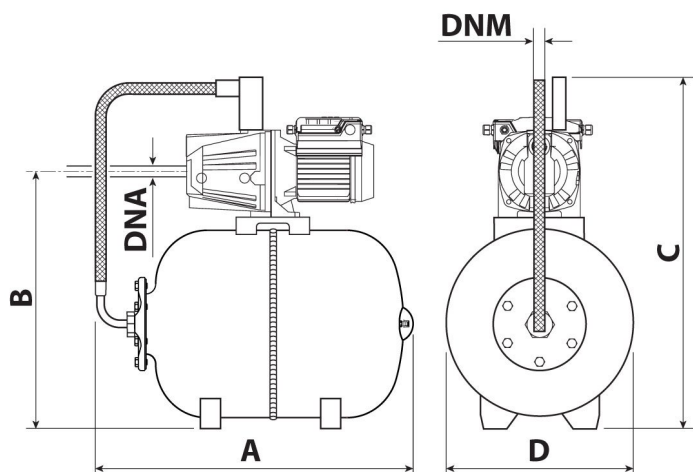


Automatické vodárny s inverzním tlakovým spínačem LP3 zajišťujícím ochranu proti chodu nasucho. Vodárna je vybavena samonasávacím litinovým čerpadlem.

TLAKOVÁ
NÁDOBA
A-UASYSTEM[®]
watertech





Typ:	L 80
Příkon:	750 W
Max. průtok - Q max:	3000 l/h
Dopravní výška:	52 m
Napětí:	230 V
Hmotnost:	32 kg
Rozměry A:	720 mm
Rozměry B:	560 mm
Rozměry C:	690 mm
Rozměry D:	410 mm
Rozměry DNA:	1"
Připojení DNM:	1"
Max. teplota:	40 °C
Zapínací a vypínací tlak:	2 - 3,5 bar
Objem nádoby:	80 l
Sací schopnost:	8 m
Max- pracovní přetlak:	10 bar