

Podzemní horizontální polyetylenové nádrže jsou určeny pro čistou či užitkovou vodu, nebo jako odpadní jímky. Nejsou určeny pro povrchovou instalaci. Jejich největší výhodou je osazení bez nutnosti obetonování (instalují se přímo do výkopu).



### Konstrukční charakteristiky

- vyrobené z netoxického lineárního polyethylenu o vysoké hustotě
- mají monolitickou konstrukci bez kritických bodů

### Použití

- jsou určeny pro čistou či užitkovou vodu, nebo jako odpadní jímky

### Příslušenství

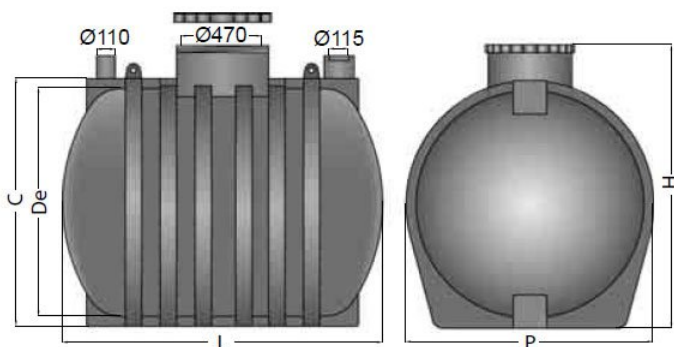
- nádrž je dodávána včetně horního víka
- součástí dodávky je doklad o nepropustnosti

### Technické parametry

- jsou odolné proti UV záření, tvorbě řas, výkyvům teplot, proti nárazům a proti působení chemických látek
- odolávají teplotám až do 60 °C
- dají se snadno čistit běžnými čisticími prostředky
- jsou lehké, skladné a snadno se s nimi manipuluje
- nejsou určeny pro povrchovou instalaci
- výhodou je osazení bez nutnosti obetonování (instalujeme přímo do výkopu)
- nástavce kontrolního otvoru mají standardní výšku 30 cm

### Pokyny k instalaci

- Instalují se maximálně 80 cm pod zemský povrch, výkop pro nádrž musí být o 20 cm větší než je samotná nádoba.
- Nádobu ukládáme do vodorovné polohy a do 10cm vrstvy udusaného písku.
- Pokud instalujeme v podmínkách, kde je spodní voda nebo hrozí prorůstání kořenů stromů, doporučujeme instalaci na betonový základ a obestavění obvodových stěn.



<b>Typ:</b>	HZ 1500
<b>Hmotnost:</b>	100 kg
<b>Rozměry L - délka:</b>	1570 mm
<b>Rozměry H - výška:</b>	1445 mm
<b>De:</b>	1200 mm
<b>P:</b>	1310 mm
<b>Rozměry C:</b>	1250 mm
<b>Objem nádoby:</b>	1500 l
<b>Vstupní otvor:</b>	470 mm

