

Nádoby jsou vhodné jako zásobníky čisté nebo užitkové vody pod atmosferickým tlakem. Jsou lehké, skladné a snadno se s nimi manipuluje.



Konstrukční charakteristiky

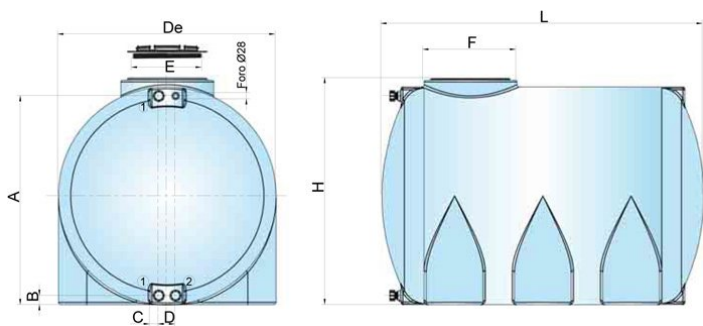
- vyrobené z netoxického lineárního polyethylenu o vysoké hustotě
- mají monolitickou konstrukci bez kritických bodů

Použití

- jsou vhodné jako zásobníky čisté nebo užitkové vody pod atmosferickým tlakem

Technické parametry

- jsou odolné proti UV záření, tvorbě řas, výkyvům teplot, proti nárazům a proti působení chemických látek
- odolávají teplotám až do 60 °C
- dají se snadno čistit běžnými čisticími prostředky
- jsou lehké, skladné a snadno se s nimi manipuluje
- při instalaci je nutné dát nádrž do vodorovné polohy



Typ:	H 5000
Rozměry L - délka:	2230 mm
Rozměry H - výška:	1770 mm
De:	1720 mm
Rozměry A:	1670 mm
Rozměry B:	50 mm
Rozměry C:	45 mm
Rozměry D:	65 mm
Rozměry E:	405 mm
Rozměry F:	510 mm
Rozměry DNA:	1"
Objem nádoby:	5000 l
Vstupní otvor:	405 mm