

Nádoby jsou vhodné jako zásobníky čisté nebo užitkové vody pod atmosferickým tlakem. Jsou lehké, skladné a snadno se s nimi manipuluje.



## Konstrukční charakteristiky

---

- vyrobené z netoxického lineárního polyethylenu o vysoké hustotě
- mají monolitickou konstrukci bez kritických bodů

## Použití

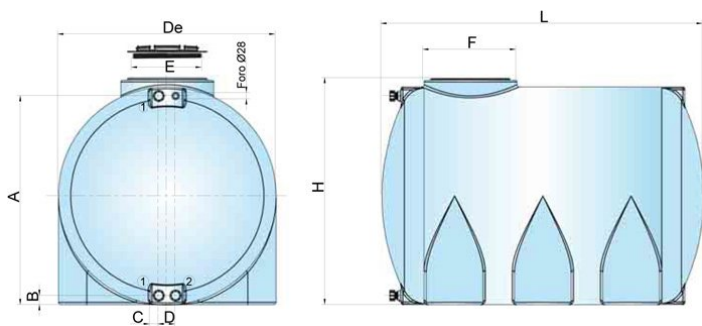
---

- jsou vhodné jako zásobníky čisté nebo užitkové vody pod atmosferickým tlakem

## Technické parametry

---

- jsou odolné proti UV záření, tvorbě řas, výkyvům teplot, proti nárazům a proti působení chemických látek
- odolávají teplotám až do 60 °C
- dají se snadno čistit běžnými čisticími prostředky
- jsou lehké, skladné a snadno se s nimi manipuluje
- při instalaci je nutné dát nádrž do vodorovné polohy



<b>Typ:</b>	H 500
<b>Průměr:</b>	900 mm
<b>Rozměry L - délka:</b>	1080 mm
<b>De:</b>	780 mm
<b>Rozměry A:</b>	740 mm
<b>Rozměry B:</b>	40 mm
<b>Rozměry C:</b>	40 mm
<b>Rozměry D:</b>	70 mm
<b>Rozměry E:</b>	310 mm
<b>Rozměry F:</b>	410 mm
<b>Rozměry DNA:</b>	1"
<b>Objem nádoby:</b>	500 l
<b>Vstupní otvor:</b>	310 mm