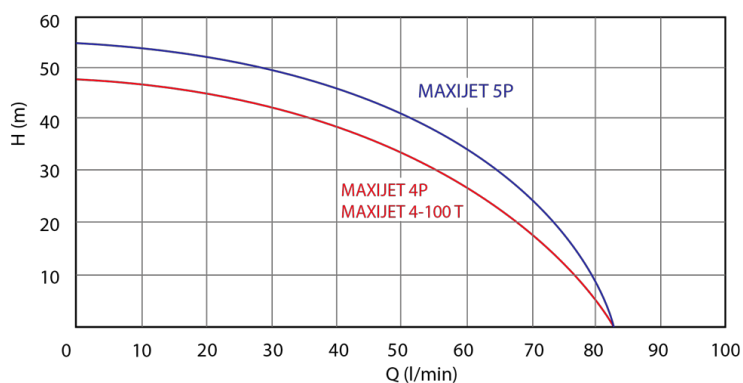


Vodárny s vícestupňovým čerpadlem vhodné k čerpání čisté vody bez pevných příměsí.



## Konstrukční charakteristiky

- těleso čerpadla z nerezové oceli
- sací a výtlačná část z litiny
- rozváděcí kola z technopolymeru
- oběžná kola z technopolymeru
- hřídel z nerezové oceli
- mechanická ucpávka z grafitu a protipříruba z keramiky
- tlaková nádoba 24-100 l
- vak tlakové nádoby z pryže

## Motor

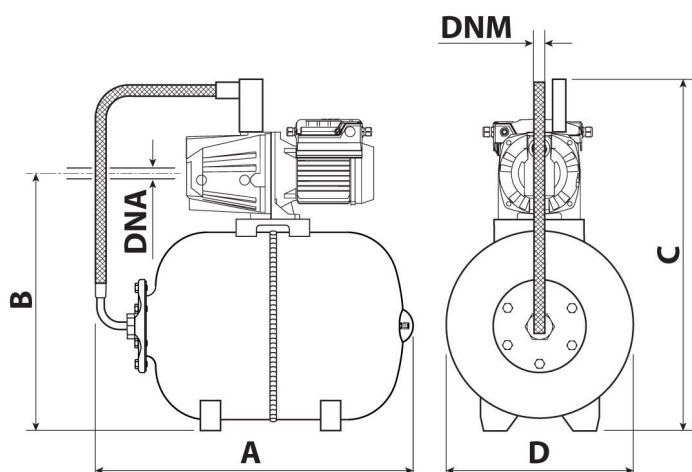
- uzavřený, chlazený zvnějšku
- krytí IPX4
- třída izolace F
- jednofázové provedení s trvale zabudovaným kondenzátorem
- tepelná ochrana ve vinutí motoru
- rychlost otáček 2850 ot./min.
- flexikabel 1,5 m

## Použití

- typ kapaliny: čistá voda bez pevných příměsí a abrasivního materiálu
- max. teplota čerpané kapaliny: 40 °C
- max. doporučená výška sání se zpětnou klapkou 7 m
- max. pracovní tlak: 6 bar

## Aplikace

- malá tlaková zařízení
- domácí vodárny
- zavlažování



<b>Typ:</b>	36
<b>Příkon:</b>	1100 W
<b>Max. průtok - Q max:</b>	6000 l/h
<b>Dopravní výška:</b>	48 m
<b>Napětí:</b>	230 V
<b>Hmotnost:</b>	22 kg
<b>Rozměry A:</b>	520 mm
<b>Rozměry B:</b>	500 mm
<b>Rozměry C:</b>	640 mm
<b>Rozměry D:</b>	360 mm
<b>Rozměry DNA:</b>	1"
<b>Připojení DNM:</b>	1"
<b>Max. teplota:</b>	40 °C
<b>Zapínací a vypínací tlak:</b>	2 - 3,5 bar
<b>Objem nádoby:</b>	35 l
<b>Sací schopnost:</b>	7 m
<b>Max- pracovní přetlak:</b>	6 bar