

Nerezové vodárny vhodné k čerpání čisté vody bez pevných příměsí a abrasivního materiálu.



Konstrukční charakteristiky

- těleso čerpadla z nerezové oceli
- oběžné kolo z technopolymeru
- hřídel z nerezové oceli
- mechanická ucpávka z grafitu a protipříruba z keramiky
- nerezová tlaková nádoba
- vak tlakové nádoby z pryže

Motor

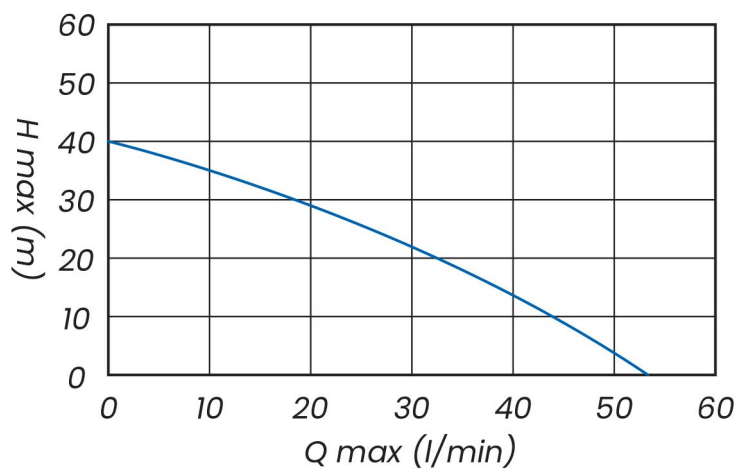
- uzavřený, chlazený zvnějšku
- krytí IPX4
- třída izolace F
- jednofázové provedení s trvale zabudovaným kondenzátorem
- tepelná ochrana ve vinutí motoru
- rychlost otáček 2850 ot./min.
- flexikabel 1,5 m

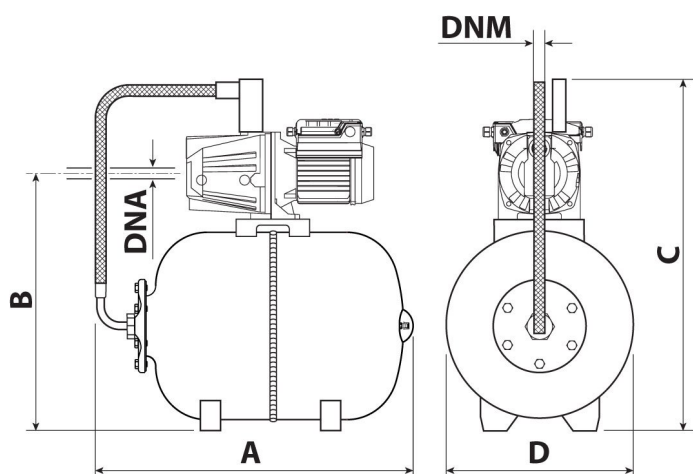
Použití

- typ kapaliny: čistá voda bez pevných příměsí a abrasivního materiálu
- max. teplota čerpané kapaliny: 40 °C
- max. doporučená výška sání se zpětnou klapkou 8 m
- max. pracovní tlak: 6 bar

Aplikace

- malá tlaková zařízení
- domácí vodárny
- zavlažování





Typ:	18
Příkon:	800 W
Max. průtok - Q max:	3200 l/h
Dopravní výška:	40 m
Napětí:	230 V
Hmotnost:	18 kg
Délka kabelu:	1,5 m
Rozměry A:	560 mm
Rozměry B:	420 mm
Rozměry C:	550 mm
Rozměry D:	280 mm
Rozměry DNA:	1"
Připojení DNM:	1"
Max. teplota:	40 °C
Zapínací a vypínací tlak:	1,4 - 2,8 bar
Objem nádoby:	18 l
Sací schopnost:	8 m
Max- pracovní přetlak:	6 bar