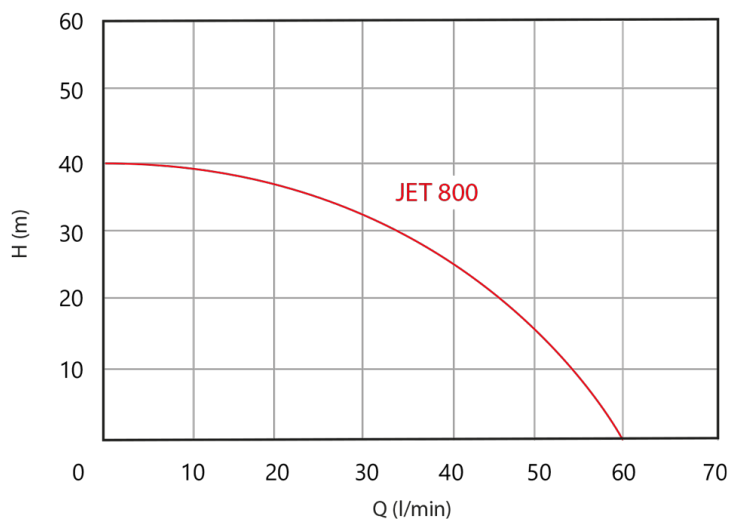
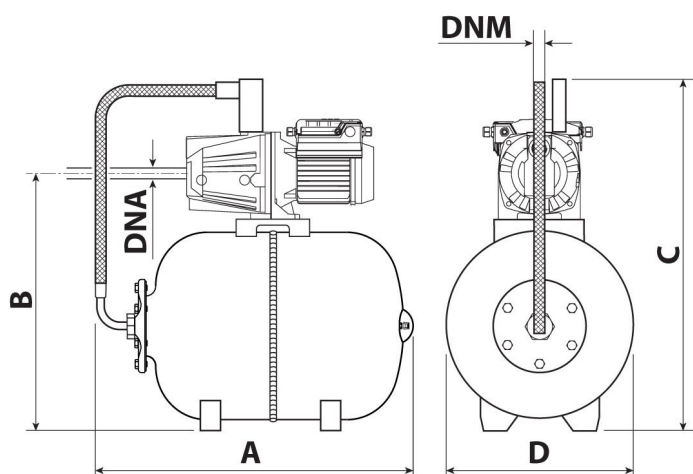


Vodárny vhodné k čerpání čisté vody bez pevných příměsí a abrasivního materiálu.





Typ:	50
Příkon:	800 W
Max. průtok - Q max:	3200 l/h
Dopravní výška:	40 m
Napětí:	230 V
Hmotnost:	20 kg
Délka kabelu:	1,5 m
Rozměry A:	610 mm
Rozměry B:	510 mm
Rozměry C:	640 mm
Rozměry D:	360 mm
Rozměry DNA:	1"
Připojení DNM:	1"
Max. teplota:	40 °C
Zapínací a vypínací tlak:	1,4 - 2,8 bar
Objem nádoby:	50 l
Sací schopnost:	8 m
Max- pracovní přetlak:	6 bar