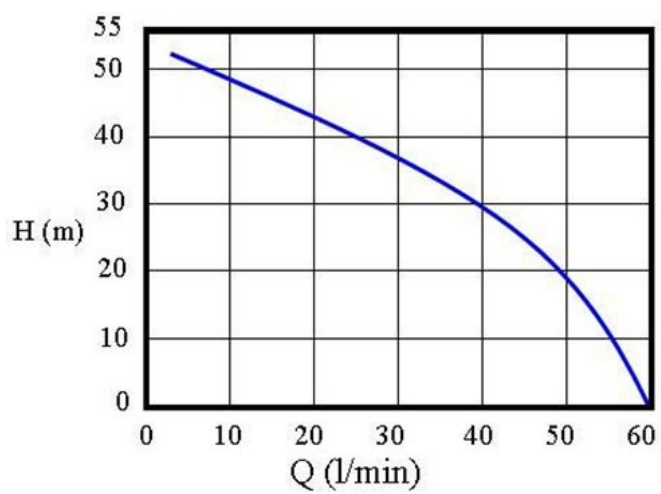
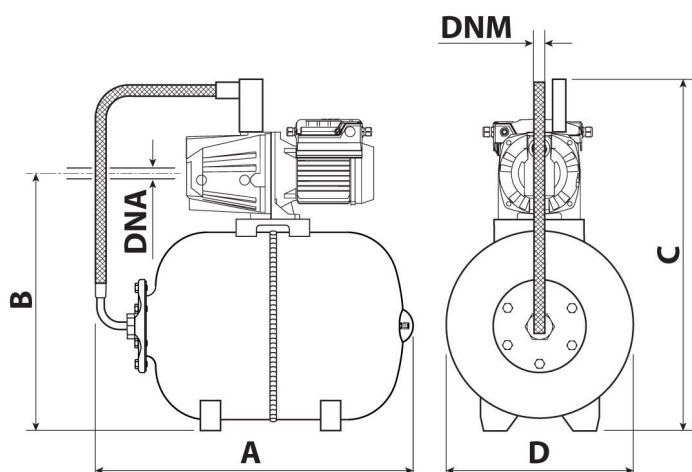


Vodárny vhodné k čerpání čisté vody bez pevných příměsí a abrasivního materiálu.

TLAKOVÁ  
NÁDOBA  
AUSYSTEM<sup>®</sup>  
watertech





<b>Typ:</b>	80
<b>Příkon:</b>	750 W
<b>Max. průtok - Q max:</b>	3000 l/h
<b>Dopravní výška:</b>	52 m
<b>Napětí:</b>	230 V
<b>Hmotnost:</b>	32 kg
<b>Délka kabelu:</b>	1,5 m
<b>Rozměry A:</b>	720 mm
<b>Rozměry B:</b>	560 mm
<b>Rozměry C:</b>	690 mm
<b>Rozměry D:</b>	410 mm
<b>Rozměry DNA:</b>	1"
<b>Připojení DNM:</b>	1"
<b>Max. teplota:</b>	40 °C
<b>Zapínací a vypínací tlak:</b>	2 - 3,5 bar
<b>Objem nádoby:</b>	80 l
<b>Sací schopnost:</b>	8 m
<b>Max- pracovní přetlak:</b>	10 bar