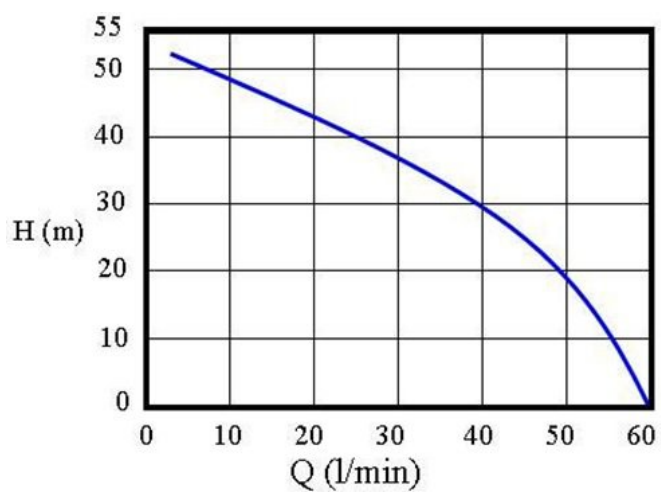
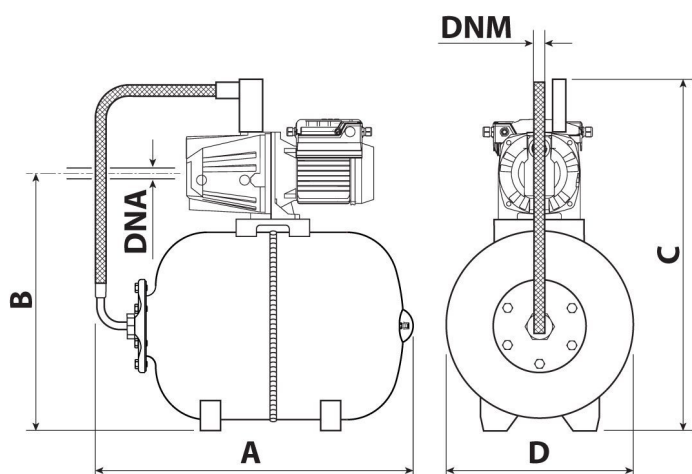


Vodárny vhodné k čerpání čisté vody bez pevných příměsí a abrasivního materiálu.

TLAKOVÁ
NÁDOBA
AUSYSTEM[®]
watertech





Typ:	50
Příkon:	750 W
Max. průtok - Q max:	3000 l/h
Dopravní výška:	52 m
Napětí:	230 V
Hmotnost:	28 kg
Délka kabelu:	1,5 m
Rozměry A:	610 mm
Rozměry B:	510 mm
Rozměry C:	640 mm
Rozměry D:	360 mm
Rozměry DNA:	1"
Připojení DNM:	1"
Max. teplota:	40 °C
Zapínací a vypínací tlak:	2 - 3,5 bar
Objem nádoby:	50 l
Sací schopnost:	8 m
Max- pracovní přetlak:	10 bar