



ELEKTRONICKY ŘÍZENÁ
OBĚHOVÁ TEPLOVODNÍ
ČERPADLA

EXPANZNÍ NÁDOBY
PRO TOPNÉ SYSTÉMY



www.aquacup.cz

www.aquatrading.cz



FILTR
AQUACAL

OBĚHOVÉ ČERPADLO

GRS 25-40

Třírychlostní oběhové čerpadlo s mokroběžným rotorem, vhodné pro teplovodní cirkulaci v zařízeních.

- čerpadla mají tři rychlosti se snadným přepínáním dle potřeby
- rozměry čerpadel ve stavebních délkách 130 a 180 mm
- možnost použití v systémech s nemrznoucí směsí (glykol / voda 1:1)
- čerpadla nepotřebují žádnou údržbu
- tichý a ekonomický provoz
- příkon 40–60–90 W



Konstrukční charakteristiky

- těleso čerpadla z litiny
- oběžné kolo z technopolymery
- vodící kroužek z nerezové oceli
- hřídel z pochromované oceli
- těleso statoru z hliníku
- axiální ložisko keramika/uhlík
- radiální ložisko z ponikované oceli

Motor

- mokroběžný rotor
- asynchronní jednofázový
- 3-rychlostní chod
- zabudovaný kondenzátor
- třída izolace F
- stupeň krytí IP 54

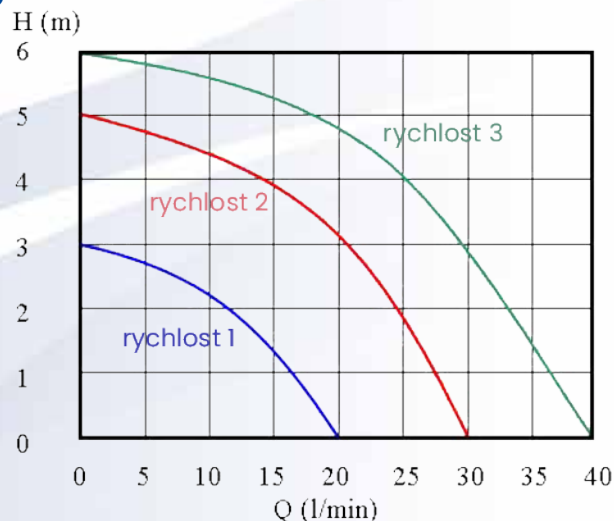
Technické parametry

Příkon	90 W
Vstupní napětí	230 V
Max. průtok Q_{max}	2400 l/h
Dopravní výška	6 m
Max. tlak	10 bar
Max. teplota	110 °C
Stavební délka	130 nebo 180 mm
Připojení vstup	6/4"
Hmotnost	3 kg

Použití

- čisté neagresivní a nevýbušné kapaliny bez pevných částic a vláken
- teplota kapaliny: od +10°C do +110°C
- max. teplota pracovního prostředí 40°C
- max. provozní tlak 10 bar
- čerpadlo musí být nainstalováno tak, aby hřídel motoru byla v horizontální poloze
- připojení: závit

Výkonová křivka



OBĚHOVÉ ČERPADLO

STAR 25/6

Oběhové čerpadlo řady STAR v energetické třídě A s velmi nízkou spotřebou energie.

- inteligentní měnič otáček motoru,
- speciální a konstantní řízení průtoku,
- energetická třída A dle požadavků EU,
- velmi nízká hlučnost,
- nastavení automatického režimu NOC,
- automatické přizpůsobení zvolenému režimu a podmínkám,
- příkon 5–45 W.



Konstrukční charakteristiky

- těleso čerpadla z litiny
- oběžné kolo z technopolymeru
- vodící kroužek z nerezové oceli
- hřídel z pochromované oceli
- těleso statoru z hliníku
- axiální ložisko keramika/uhlík
- radiální ložisko z poniklované oceli

Motor

- mokroběžný rotor
- asynchronní jednofázový
- 3-rychlostní chod
- zabudovaný kondenzátor
- třída izolace F
- stupeň krytí IP 54

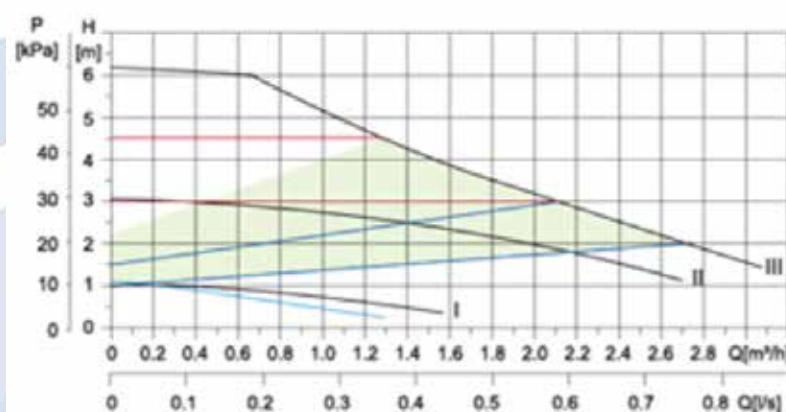
Použití

- čisté neagresivní a nevýbušné kapaliny bez pevných částic a vláken
- teplota kapaliny: od 0°C do +110°C
- inteligentní měnič frekvence
- speciální a konstantní řízení tlaku
- připojení: závit
- nastavení automatického režimu Noc
- čerpadlo STAR má 8 možností nastavení
- zobrazení aktuální spotřeby
- energetická třída A dle evropských požadavků

Technické parametry

Příkon	45 W
Vstupní napětí	230 V
Max. průtok Q_{max}	2100 l/h
Dopravní výška	6 m
Max. tlak	10 bar
Max. teplota	110 °C
Stavební délka	180 mm
Připojení vstup	6/4"
Hmotnost	3,5 kg

Výkonová křivka



EXPANZNÍ NÁDOBY S VÝMĚNNÝM VAKEM

VR, VRV

jsou vhodné pro aplikace v systémech pro vytápění a chlazení, obvykle pro uzavřené systémy s relativně nízkým provozním tlakem.

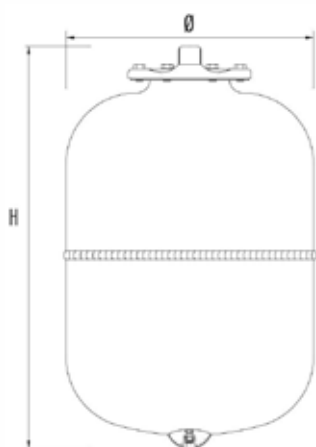
Funkcí této nádoby je kompenzovat expanzi objemu vody při změnách teploty a zabránit tak přetlakům, vedoucím k možné poruše v otopném okruhu.

Charakteristika

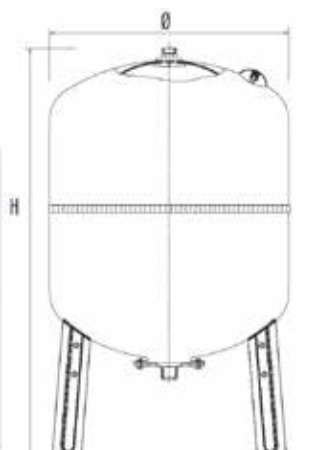
- tlakové expanzní tlakové nádoby 5-500 l
- materiál vaku EPDM pryž
- pozinkovaná příruba se speciální vložkou
- maximální pracovní tlak 8 bar
- maximální teplota média 100 °C



VR



VRV 35 - 500



Typ	Objem nádoby	Max. prac. tlak	Plnicí přetlak	Výška	Průměr	Připojení DN
	[l]					
VR 5	5	8	1,5	300	160	3/4"
VR 8	8			316	200	
VR 12	12			295	280	
VR 18	18			430	280	
VR 24	24			483	280	
VR 35	35			440	365	
VR 50	50			585	365	1"
VRV 35	35			450	365	
VRV 50	50			582	365	
VRV 60	60			668	365	
VRV 80	80			717	415	
VRV 100	100			675	495	
VRV 150	150			790	550	
VRV 200	200			1085	600	
VRV 300	300	1051	650			
VRV 500	500	1212	650	1 1/4"		

EXPANZNÍ NÁDOBY S VÝMĚNNÝM VAKEM

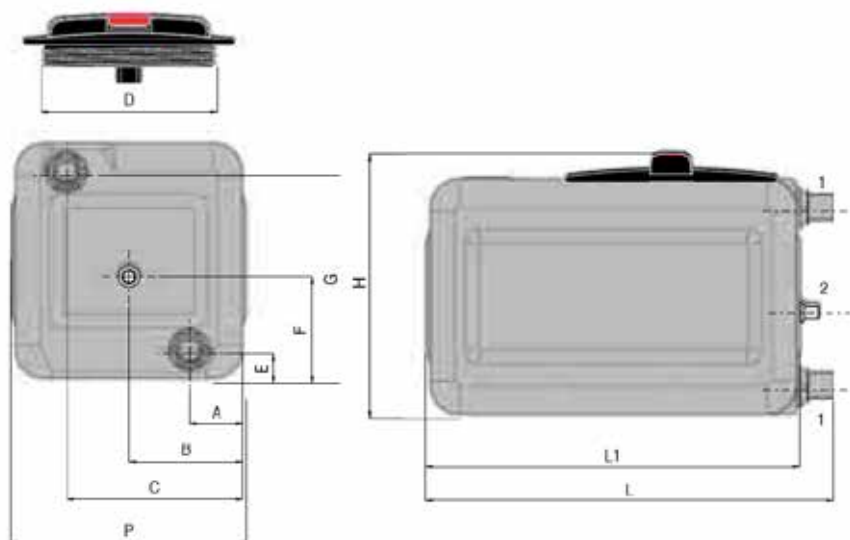
OTEVŘENÉ EXPANZNÍ POLYETYLENOVÉ NÁDRŽE

jsou vhodné jako bezpečnostní zařízení v topných systémech, kde nemohl být nainstalován uzavřený okruh (sporáky, kotle na pelety).

Objem expanze je 14,5 litrů.

Komplet obsahuje

- nádrž s víkem s bezpečnostním ventilem potrubí,
- přepad
- instalační příslušenství pro přívod vody.



Objem [l]	Rozměry [mm]											Připojení		Hmot. [kg]
	H	L	L1	A	E	B	F	C	P	G	D	1	2	
30	319	491	450	63,5	35	136,5	127,5	211,5	280	250	210	1"	1/2"	2,5

AQUACAL

Filtr pro dávkování polyfosfátové soli pro změkčení vody. Možnost instalace do potrubního systému o libovolném směru proudění.

- maximální tlak 6 bar, maximální teplota 25 °C,
- doporučený průtok 33 l/min (1/2") a 58 l/min (3/4" a 1").
- možnost instalace do systému dopouštění teplovodního systému

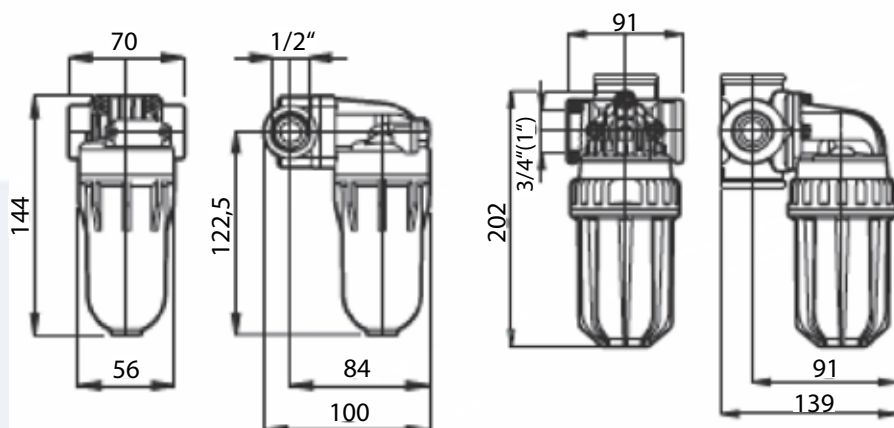
Popis:

Přírodní voda se vyznačuje vysokou tvrdostí. V důsledku této tvrdosti dochází k tvorbě vodního kamene a korozi kovových prvků ve vodovodním okruhu. Filtry AQUACAL eliminují tvrdost vody a to přidáváním polyfosfátové soli do okruhu.

Dávkování polyfosfátové soli je vůči průtoku vody proporcionální (tj. množství dávkované soli se mění dle aktuálního průtoku).



Možnost montáže:
Horizontální nebo vertikální



Rozměrový náčrt



Kollárova 969
698 01 Veselí nad Moravou
tel: 572 591 800
e-mail: aquatrading@aquatrading.cz

Pobočka Praha
U Trati 3134/36a
100 00 Praha
tel: 286 584 883
e-mail: paha@aquatrading.cz