

A-CONTROL AUTOMAT



Automatická vodárna se samonasávacím litinovým čerpadlem vybavená inteligentní řídicí jednotkou HYDRO-TECH s jednoduchým nastavením zapínacího a vypínacího tlaku a hlídáním chodu na sucho, s 24 až 80 l tlakovou nádobou s vakem.

TLAKOVÁ NÁDOBA:

Tlaková nádoba je vybavena vyměnitelným vakem a je určena pro tlaková zařízení, stavbu vodáren, požární a zavlažovací systémy, ale mohou být použity také v uzavřeném otopném systému do maximální teploty 100°C.

Objem nádoby:	24, 35, 50, 80 litrů
Materiál vaku nádoby:	EPDM
Pracovní teplota:	-10 až do 100 °C
Příruba:	pozinkovaná
Barva nádoby:	RAL 5015

ČERPADLO:

Samonasávací čerpadlo A-JET 750, A-JET 1100, A-JET 1500, s tělesem z litiny, kvalitním difusorem z technopolymeru, hřídelí z nerezové oceli, mosazným oběžným kolem. Čerpadla mají zabudovanou tepelnou ochranu ve vinutí motoru.

Konstrukční charakteristiky

- těleso čerpadla z litiny
- oběžné kolo z mosazi
- difusor a venturiho trubice z technopolymeru
- hřídel z nerezové oceli
- mechanická ucpávka z grafitu a protipříruba z keramiky

Motor

- uzavřený, chlazený zvnějšku
- krytí IP 44
- jednofázové provedení s trvale zabudovaným kondenzátorem
- tepelná ochrana ve vinutí motoru
- rychlost otáček 2850 ot./min.

Použití

- typ kapaliny: čistá voda bez pevných příměsí a abrasivního materiálu
- max. teplota čerpané kapaliny 40°C
- max. doporučená výška sání se zpětnou klapkou 8 m
- max. tlak 10 bar (v případě nátoku)

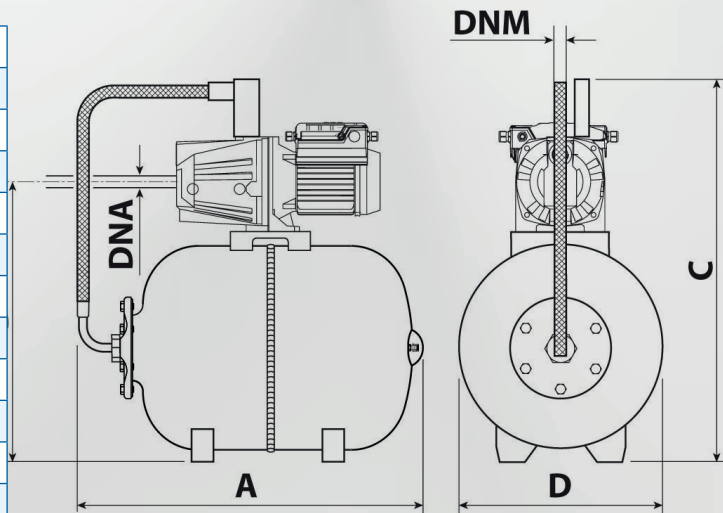
Aplikace

- malá tlaková zařízení
- domácí vodárny
- zavlažování
- myčky



Technické parametry

Čerpadlo	A-JET 750	A-JET 1100	A-JET 1500
Napájení	230 V/50 Hz		
Příkon motoru	750 W	1100 W	1500 W
Materiál oběžného kola	mosaz		
Maximální průtok (Q max)	3000 l/hod	5400 l/hod	5700 l/hod
Dopravní výška (H max)	52 m	56 m	60 m
Sací schopnost	8 m		
Třída ochrany	IPX4		
Max. teplota kapaliny	40 °C		
Délka kabelu	1,5 m		
Zapínací a vypínací tlak	2 - 3,5 bar		
Maximální pracovní přetlak	10 bar		



Objem tlakové nádoby	24 l	35 l	50 l	80 l
A	560 mm	520 mm	660 mm	800 mm
B	455 mm	525 mm	530 mm	580 mm
C	695 mm	765 mm	770 mm	820 mm
D	280 mm	365 mm	365 mm	410 mm
Hmotnost A-CONTROL 750	24 kg	27 kg	28,5 kg	33,5 kg
Hmotnost A-CONTROL 1100	34,5 kg	37,5 kg	38,5 kg	43,5 kg
Hmotnost A-CONTROL 1500	36 kg	39 kg	40 kg	45 kg
Rozměr DNA	1"			
Rozměr DNM	1"			

