

Přečerpávací stanice s polyetylenovou sběrnou nádrží a s výkonným kalovým čerpadlem SHREDD 1100 QG s plovákovým spínačem. Stanice je určena pro přečerpávání domovních a průmyslových odpadních vod i s příměsí vlákniny. Vhodné řešení pro čerpání splaškových vod z rodinných domů i menších průmyslových a rekreačních objektů.

POLYETYLENOVÁ SBĚRNÁ NÁDRŽ

Vertikální válcová polyetylenová nádrž odolná vůči nárazům a chemikáliím. Vysoce odolná vůči změnám teploty (-40 °C až + 60°C), snadno omyvatelná běžnými mycími prostředky.

Objem nádrže: 500 l

ČERPADLO SHREDD 1100 QG

Ponorné čerpadlo s oběžným kolem a řezacím zařízením pro čerpání odpadní vody a kalů obsahujících vlákninu.

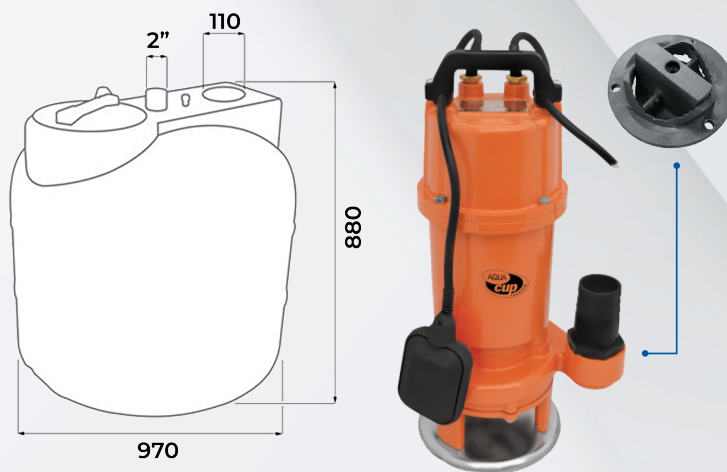
Čerpadlo je vybaveno 10 m kabelem, plovákovým spínačem a vestavěnou tepelnou ochranou motoru.

Konstrukční charakteristiky

- těleso čerpadla z litiny GG20
- ocelové oběžné kolo z ZG 35
- řezací kolo a drtič z oceli ZG40Cr
- hřídel z nerezové oceli Cr13 (AISI 440)
- dvojitá mechanická ucpávka (C/Keramika, SiC/SiC)

Motor

- hřídel z nerezové oceli
- suchoběžný motor
- stupeň krytí IP 68, třída izolace B
- jednofázové provedení s vestavným kondenzátorem
- rychlost otáček 2800 ot/min
- jednofázové provedení s plovákem
- max. počet spuštění 30/hod
- napájecí kabel H07RNF 3x1mm, 10m



Typ:	SUMOBX 500 / SHREDD 1100 QG
Příkon:	1100 W
Q max:	18000 l/h
Dopravní výška:	16 m
Napětí:	230 V
Hmotnost:	33 kg
Max. teplota:	40 °C
Připojení:	2"
Objem nádoby:	500 l

