

Oběhové čerpadlo STAR v energetické třídě A s velmi nízkou spotřebou energie.

- inteligentní měnič otáček motoru
- speciální regulace konstantního průtoku
- energetická třída A podle požadavků EU
- velmi nízká hlučnost
- automatické nastavení režimu „NIGHT“
- automatické přizpůsobení zvolenému režimu a provozním podmínkám
- příkon 5–45 W

Konstrukční vlastnosti

- tělo čerpadla z litiny
- oběžné kolo z technopolymeru
- vodící kroužek z nerezové oceli
- hřídel z pochromované oceli
- tělo statoru z hliníku
- axiální ložisko z keramiky/uhlíku
- radiální ložisko z poniklované oceli

Motor

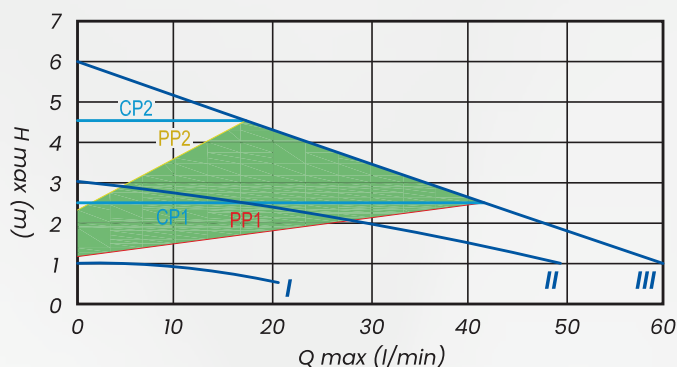
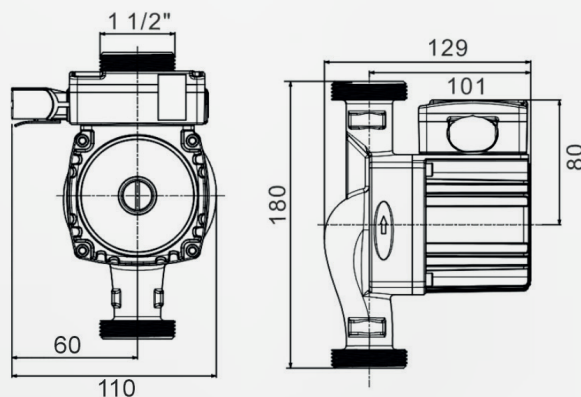
- mokrý rotor
- asynchronní jednofázový
- 3 rychlosti
- vestavěný kondenzátor
- třída izolace F
- stupeň krytí IP44

Použití

- čisté, neagresivní a nevýbušné kapaliny bez pevných částic nebo vláken
- teplota kapaliny: od 0 °C do +95 °C
- max. provozní tlak: 10 bar
- inteligentní frekvenční měnič
- speciální a konstantní regulace tlaku
- připojení: závitové
- automatické nastavení režimu „NIGHT“
- čerpadlo STAR má 8 možností nastavení
- zobrazení aktuální spotřeby energie
- energetická třída A podle evropských požadavků
- velmi nízká hlučnost
- automatické přizpůsobení zvolenému režimu a provozním podmínkám

Aplikace

- topné systémy, tlakové nebo otevřené nádržové systémy instalované v budovách nebo průmyslových zařízeních
- vhodné pro všechny typy topných systémů



Technické parametry

NOVINKA 2026

Čerpadlo	STAR 25/6	STAR 25/6-1
Napájení	230 V/50 Hz	230 V/50 Hz
Výkon motoru	5-45 W	5-45 W
Maximální průtok (Q max)	2100 l/hod	3600 l/hod
Výtlač (H max)	6 m	6 m
Hmotnost	3,5 kg	2,6 kg