

ECOPRESS A-JET

Vodárny vhodné k čerpání čisté vody bez pevných příměsí a abrasivního materiálu.

Automatická vodárna se samonasávacím čerpadlem A-JET E, 24 l tlakovou nádobou s vakem a nastavitelným tlakovým spínačem.

Konstrukční charakteristiky

- těleso čerpadla z litiny
- oběžné kolo z NORLYLU
- difusor a venturiho trubice z technopolymeru
- hřídel z nerezové oceli
- mechanická ucpávka z grafitu a protipříruba z keramiky
- vak tlakové nádoby z pryže

Motor

- uzavřený, chlazený zvnějšku
- napájení 230 V
- krytí IPX4
- třída izolace F
- jednofázové provedení s trvale zabudovaným kondenzátorem
- tepelná ochrana ve vinutí motoru
- rychlost otáček 2850 ot./min.
- flexikabel 1,5 m

Použití

- typ kapaliny: čistá voda bez pevných příměsí a abrasivního materiálu
- max. teplota kapaliny: 40°C
- max. doporučená výška sání se zpětnou klapkou 8 m
- max. pracovní tlak: 10 bar

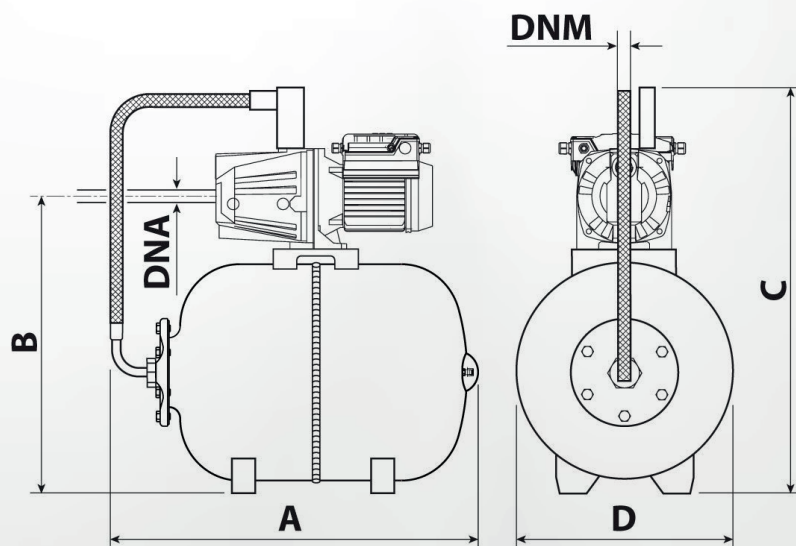
Aplikace

- malá tlaková zařízení
- domácí vodárny
- zavlažování
- myčky



Technické parametry

Typ	ECOPRESS 550 A-JET
Čerpadlo	A-JET 550 E
Napájení	230 V/50 Hz
Příkon motoru	550 W
Materiál oběžného kola	noryl
Maximální průtok (Q max)	2820 l/hod
Dopravní výška (H max)	40 m
Sací schopnost	8 m
Třída ochrany	IPX4
Max. teplota kapaliny	40 °C
Délka kabelu	1,5 m
Zapínací a vypínací tlak	1,4 - 2,8 bar
Maximální pracovní přetlak	10 bar



Objem tlakové nádoby	24 l
A	450 mm
B	410 mm
C	495 mm
D	270 mm
Hmotnost	17,9 kg
Rozměr DNA	1"
Rozměr DNM	1"

