



SUMOBX 500/BEST INOX 1500

Stanice pro odpadní vodu

Přečerpávací stanice s polyetylenovou sběrnou nádrží a s výkonným kalovým čerpadlem BEST INOX 1100 s plovákovým spínačem. Stanice je určena pro přečerpávání domovních odpadních vod. Vhodné řešení pro čerpání splaškových vod z rodinných domů i menších průmyslových a rekreačních objektů.

POLYETYLENOVÁ SBĚRNÁ NÁDRŽ

Vertikální válcová polyetylenová nádrž odolná vůči nárazům a chemikáliím. Vysoce odolná vůči změnám teploty (-40 °C až +60°C), snadno omyvatelná běžnými mycími prostředky.

Objem nádrže: 500 l

ČERPADLO BEST INOX 1500 V

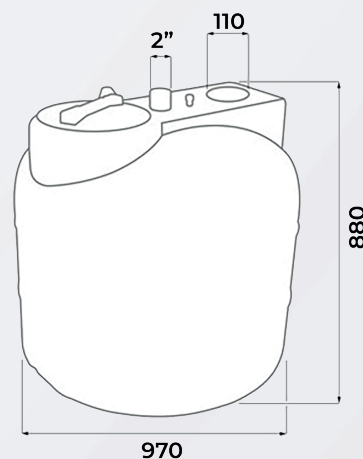
Celonerezové kalové čerpadlo do ztížených podmínek - pro čerpání hrubých kalů a silně znečištěné vody z výkopů, odpadních jímek atd. Zvýšená odolnost čerpadla proti abrazivním materiálům - písek, struska, popel, atd. Dvojitá ucpávka, dva kondenzátory a materiálové provedení předurčují tento model k profesionálnímu použití.

Konstrukční charakteristiky

- Tělo čerpadla z nerezové oceli AISI 304
- Oběžné kolo z nerezové oceli AISI 304
- Hřídel z nerezové oceli AISI 304
- Speciální dvojitá mechanická ucpávka (keramika/uhlík, křemík/křemík)
- Rukojeť a sací těleso z nerezové oceli AISI 304
- Plovákový spínač
- Připojení 2"

Motor

- Provedení 230 V
- Jednofázové provedení se dvěma kondenzátory
- Stupeň krytí IP68
- Třída izolace B
- Tepelná ochrana ve vinutí motoru
- Rychlost otáček 2850 ot./min.
- Flexikabel 10 m HO7RNF
- Hodnota akustického tlaku 80 dB



Typ:	SUMOBX 500 / BEST INOX 1500
Příkon:	1500 W
Q max:	30 000 l/h
Dopravní výška:	14 m
Napětí:	230 V
Hmotnost čerpadla:	19 kg
Max. teplota:	35 °C
Připojení:	2"
Objem nádrže	500 l

