

**Přečerpávací stanice s polyetylenovou sběrnou nádrží a s výkonným kalovým čerpadlem BEST INOX 1100 s plovákovým spínačem. Stanice je určena pro přečerpávání domovních odpadních vod. Vhodné řešení pro čerpání splaškových vod z rodinných domů i menších průmyslových a rekreačních objektů.**

### POLYETYLENOVÁ SBĚRNÁ NÁDRŽ

Vertikální válcová polyetylenová nádrž odolná vůči nárazům a chemikáliím. Vysoce odolná vůči změnám teploty (-40 °C až +60°C), snadno omyvatelná běžnými mycími prostředky.

Objem nádrže: 500 l

### ČERPADLO BEST INOX 1100 V

Celonerezové kalové čerpadlo s přímým výtlakem pro čerpání silně znečištěných vod z výkopů, septiků, odpadních jímek a podobně. Zvýšená odolnost čerpadla proti abrazivním materiálům jako je písek, struska, popel, atd. Čerpadla BEST INOX 1100 V patří do řady AQUACUP PREMIUM, jsou vyrobená z nejlepších a nejvhodnějších certifikovaných materiálů a určena k trvalému provozu.



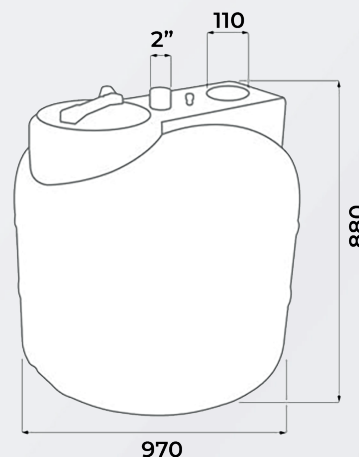
### Konstrukční charakteristiky

- Tělo čerpadla z nerezové oceli AISI 304
- Oběžné kolo z nerezové oceli AISI 304
- Hřídel z nerezové oceli AISI 304
- Speciální dvojitá mechanická ucpávka v olejové komoře (keramika/uhlík, křemík/křemík)
- Plovákový spínač
- Připojení 6/4"



### Motor

- hřídel z nerezové oceli
- suchoběžný motor
- stupeň krytí IP 68
- třída izolace B
- jednofázové provedení s vestavným kondenzátorem
- rychlost otáček 2800 ot/min
- jednofázové provedení s plovákem
- max. počet spuštění 30/hod
- napájecí kabel H07RNF 3x1mm



Typ:	SUMOBX 500 / BEST INOX 1100
Příkon:	1100 W
Q max:	21 000 l/h
Dopravní výška:	13,5 m
Napětí:	230 V
Hmotnost: čerpadla	12kg
Max. teplota:	40 °C
Připojení DNM (čerpadlo):	6/4"
Připojení (sumobox):	2"
Objem nádrže	500 l

