

ECONOMY CONTROL MAXI A 170/65T, 78T



Automatická vodárna s odstředivým vícestupňovým čerpadlem s nerezovým pláštěm, s frekvenčním měničem otáček motoru ECONOMY a s 24 až 80 l tlakovou membránovou nádobou.

TLAKOVÁ NÁDOBA:

Tlaková nádoba je vybavena membránou a je určena pro tlaková zařízení, stavbu vodáren, požární a zavlažovací systémy, do maximální teploty 90 °C.

| | |
|---------------------------|-----------------|
| Objem nádoby: | 8 litrů |
| Materiál membrány nádoby: | EPDM |
| Pracovní teplota: | -10 až do 90 °C |
| Barva nádoby: | RAL 9010 |

ČERPADLO:

Vícestupňová samonasávací čerpadlo s nerezovým pláštěm, sací a výtlačný díl z litiny. Čerpadla mají tepelnou ochranu ve vinutí motoru.

Konstrukční charakteristiky

- těleso čerpadla z nerezové oceli AISI 304
- nerezová oběžná kola
- sací a výtlačný díl z litiny
- hřídel z nerezové oceli
- mechanická ucpávka z grafitu a protipříruba
- z keramiky

Motor

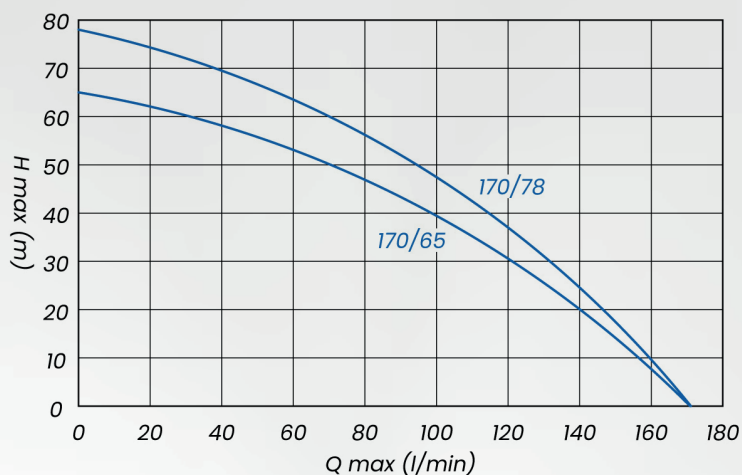
- v provedení 400 V
- uzavřený, chlazený zvnějšku
- krytí IP44
- třída izolace B
- tepelná ochrana ve vinutí motoru
- rychlost otáček 2850 ot./min.
- flexikabel 2 m

Použití

- typ kapaliny: čistá voda bez pevných příměsí
- a abrasivního materiálu
- max. teplota čerpané kapaliny 60 °C
- max. doporučená výška sání se zpětnou
- klapkou 8 m

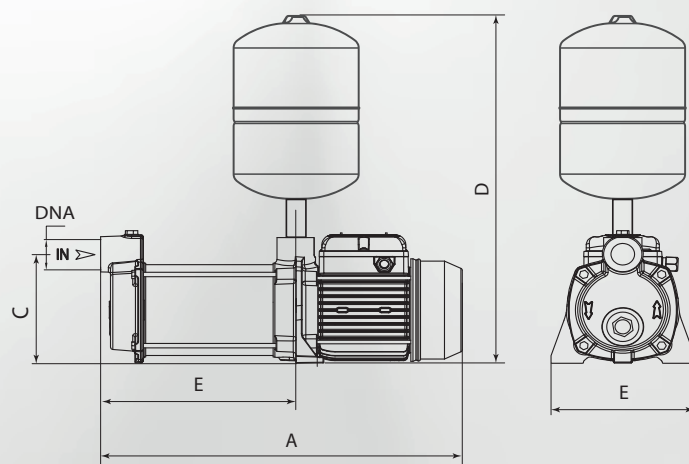
Aplikace

- tlaková zařízení
- domácí vodárny
- zavlažování
- myčky



Technické parametry

| TYP | ECONOMY CONTROL MAXIJET-A 170/65 T | ECONOMY CONTROL MAXIJET-A 170/78 T | |
|-----------------------|---------------------------------------|---------------------------------------|--------|
| Napájení | 400 V/50 Hz | | |
| Příkon motoru | 1650 W | 2100 W | |
| Max. průtok (Q max) | 10200 l/hod | 10200 l/hod | |
| Dop. výška (H max) | 65 m | 78 m | |
| Sací schopnost | 8 m | | |
| Třída ochrany | IP44 | | |
| Max. teplota kapaliny | 60 °C | | |
| Rozměry | A | 475 mm | 475 mm |
| | B | 240 mm | 240 mm |
| | C | 145 mm | 155 mm |
| | D | 545 mm | 555 mm |
| | E | 193 mm | 185 mm |
| Rozměr DNA | 5/4" | | |
| Rozměr DNM | 5/4" | | |
| Hmotnost | 26 kg | 32 kg | |



ECONOMY SPL

Frekvenční měniče pro inteligentní řízení čerpadel

Frekvenční měniče pro inteligentní řízení čerpadel do 1,1 a 2,2 kW s přehledným ovládáním. Měnič zajišťuje konstantní tlak ve vodovodním systému, chrání proti chodu nasucho a zajišťuje ochranu proti přehřátí motoru.

Charakteristika

- přehledný digitální displej s jednoduchým ovládáním
- dodání včetně tlakového čidla a univerzální montážní konzole
- až do vzdálenosti 50 m od motoru čerpadla

Funkce

- ochrana proti chodu nasucho
- ochrana vysokého a nízkého napětí
- ochrana proti zkratu
- vysoký a nízký tlak vody
- ochrana proti přehřátí
- ochrana při výpadku fáze
- ochrana proti selhání snímače tlaku

Vlastnosti

- automatické řízení a přívod vody s konstantním tlakem
- vestavěná metoda řízení PID může realizovat režim spánku
- automatické zastavení systému, pokud není přívod vody, a automatické spuštění po obnovení dodávky vody
- automatické spuštění při zapnutí (zapnutí při restartu)
- záznam chybových parametrů v reálném čase pro analýzu
- detekce tlaku může přijímat výstupní signál: 4 ~ 20 mA
- rozsah snímače 0,5 ~ 4,5VDC (přenosný manometr a vysílač včetně vysílače hladiny vody)



Aplikace

- rozsah teplot okolí: 0° ~ + 40°
- instalační výška menší než 1000 m
- obchod: hotely, kancelářské budovy, nákupní centrum, sauny atd.
- veřejný sektor: nemocnice, školy, stadiony atd.
- zemědělství: zavlažování - farmy, sady atd.
- zpracovatelský průmysl: mycí zařízení, potravinářský průmysl, dílny atd.
- domácnosti: zásobování vodou, přečerpávání atd.

Technické parametry

| | | |
|---------------------|-----------------------|----------------------|
| Typ | ECONOMY SPL 1100 1-1 | ECONOMY SPL 2200 2-2 |
| Napájení | 1-fázové: 230 V/50 Hz | |
| Výstupní napětí | 1-fázové: 0 - 230 V | 3-fázové: 0 - 230 V |
| Výstupní proud | 10 A | |
| Max. výkon čerpadla | 1100 W | 2200 W |
| Rozměry | A | 154 mm |
| | B | 180 mm |
| | H | 92 mm |

