
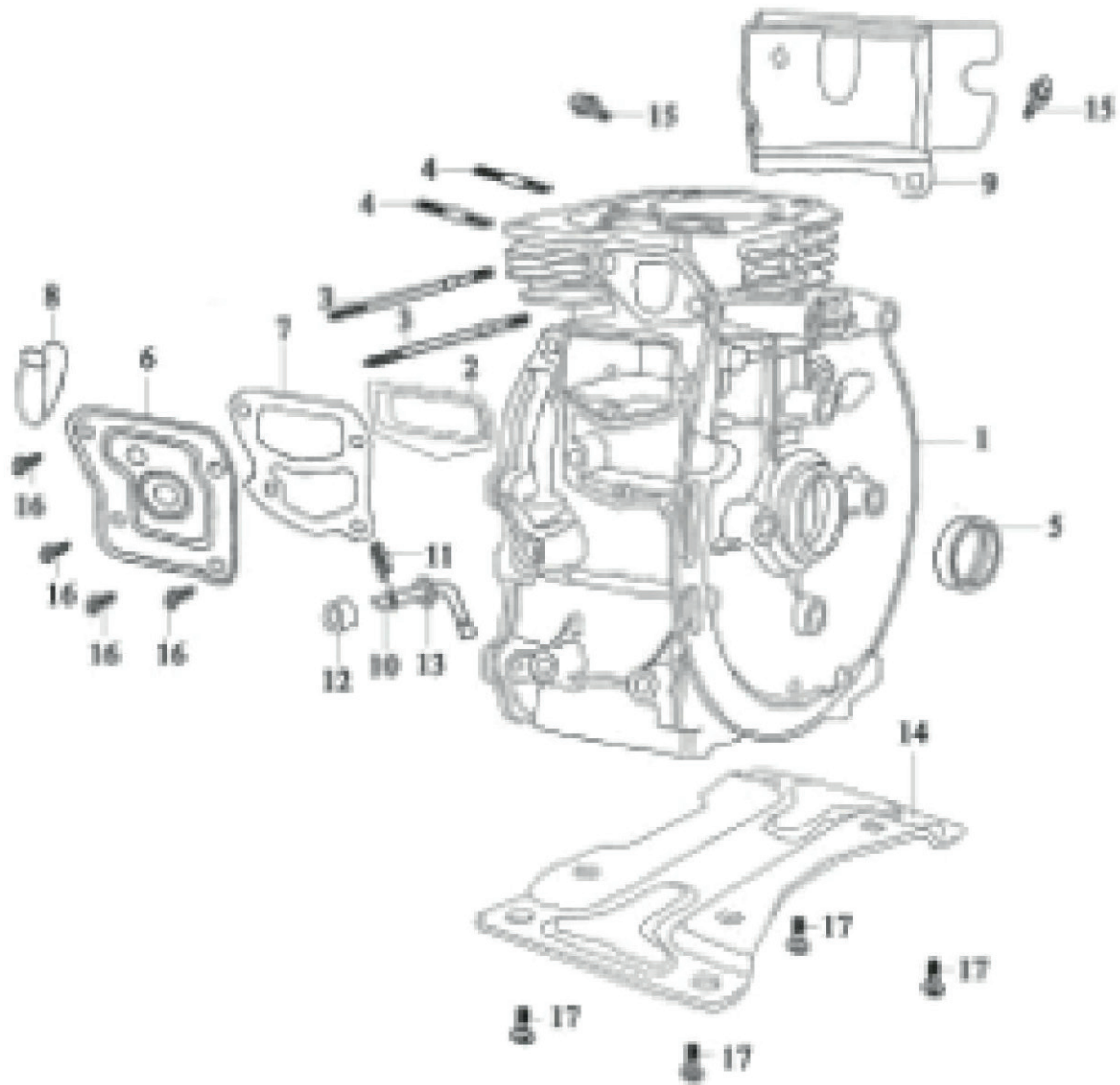



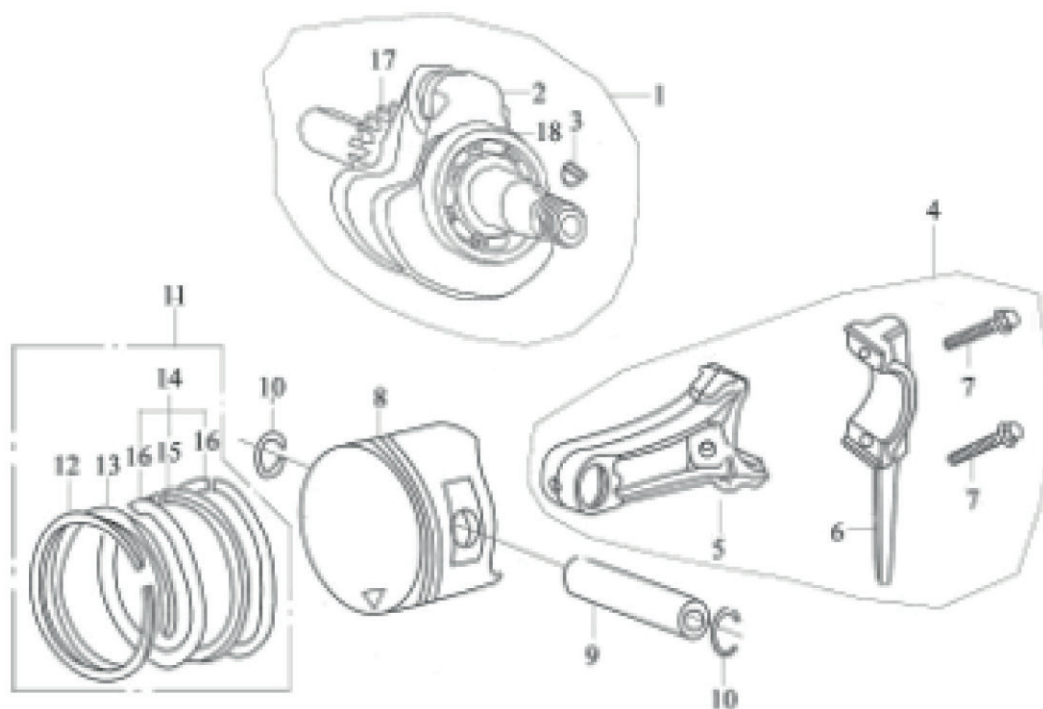
1	Nastavovací kolík
2	Těsnění klikové skříně
3	Vypouštěcí zátka
4	Podložka
5	Kryt klikové skříně
6	Olejoyé těsnění
7	Měrka oleje dílčí
8	Měřicí měrka
9	Těsnění, měrka
10	Olejoyá zátka sub-assy
11	Olejoyá zátka
12	Těsnění, olejoyá zátka
13	Hnací převodovka, regulátor
14	Hnací kolo, regulátor
15	Posuvné pouzdro
16	Závaží
17	Regulační hřídel
18	Čep, závaží
19	Zacvakávací kroužek

Oddělení: Servis	Technický referent: Jaroslav Inderka	Kreslil: Petr Galuška	Přezkoušel:		
 <p>AQUACUP, s.r.o. Kollárova 969 Veselí nad Moravou www.aquacup.cz</p>		Druh dokumentu: Výkres - rozpad	Status dokumentu:	Změna: R00	
		Název, doplňující název <b>HYDROCUP 2,5</b> SESTAVA KRYTU KLIKOVÉ SKŘÍŇE	Číslo dokumentu:	Datum vydání: 12. 08. 2024	




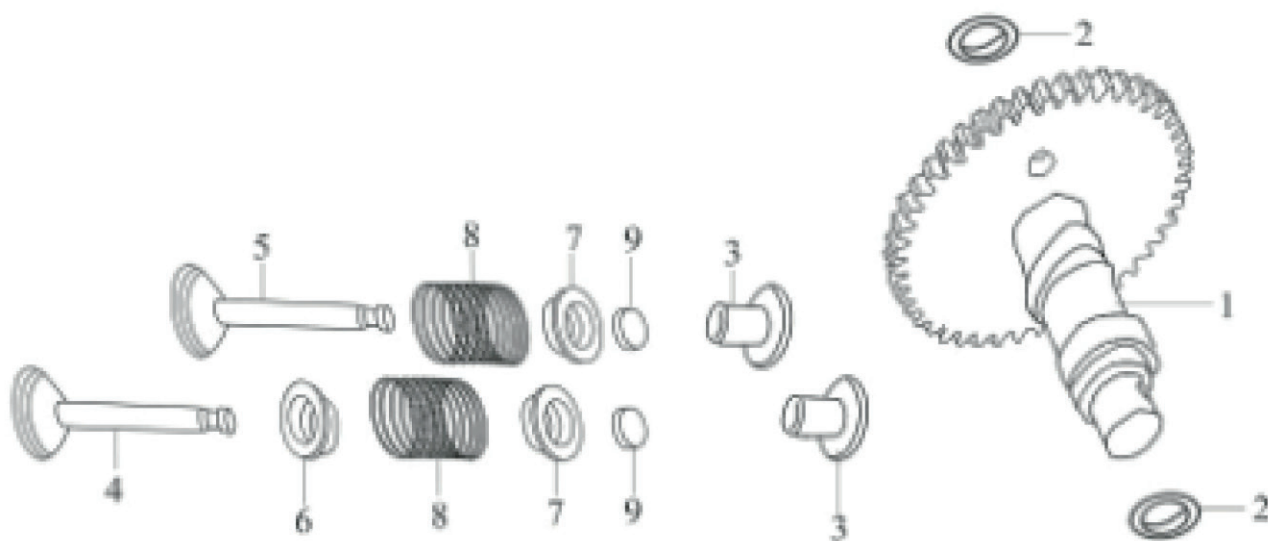
1	Kliková skříň
2	Ventilová komora klapka
3	Šroub M5x115
4	Šroub M6x55
5	Olejové těsnění (17 X 30 X 6), klikový hřídel
6	Kryt, olejový filtr
7	Těsnění
8	Vratné potrubí
9	Ochranný kryt průtoku, spodní
10	Kyvná tyč
11	Držák, kyvná tyč
12	Oilové těsnění, kyvná tyč
13	Podložka, kyvná tyč
14	Spodní deska
15	Šroub M6X 14
16	Šroub M5X 10
17	Šroub M8X 14

Oddělení: Servis	Technický referent: Jaroslav Inderka	Kreslil: Petr Galuška	Přezkoušel:		
 <p>AQUACUP, s.r.o. Kollárova 969 Veselí nad Moravou www.aquacup.cz</p>		Druh dokumentu: Výkres - rozpad	Status dokumentu:	Změna: R00	
		Název, doplňující název <b>HYDROCUP 2,5</b> SESTAVA KRYTU KLIKOVÉ SKŘÍŇĚ	Číslo dokumentu:		
		Datum vydání: 12. 08. 2024	Jazyk: CZ	List: 2/14	




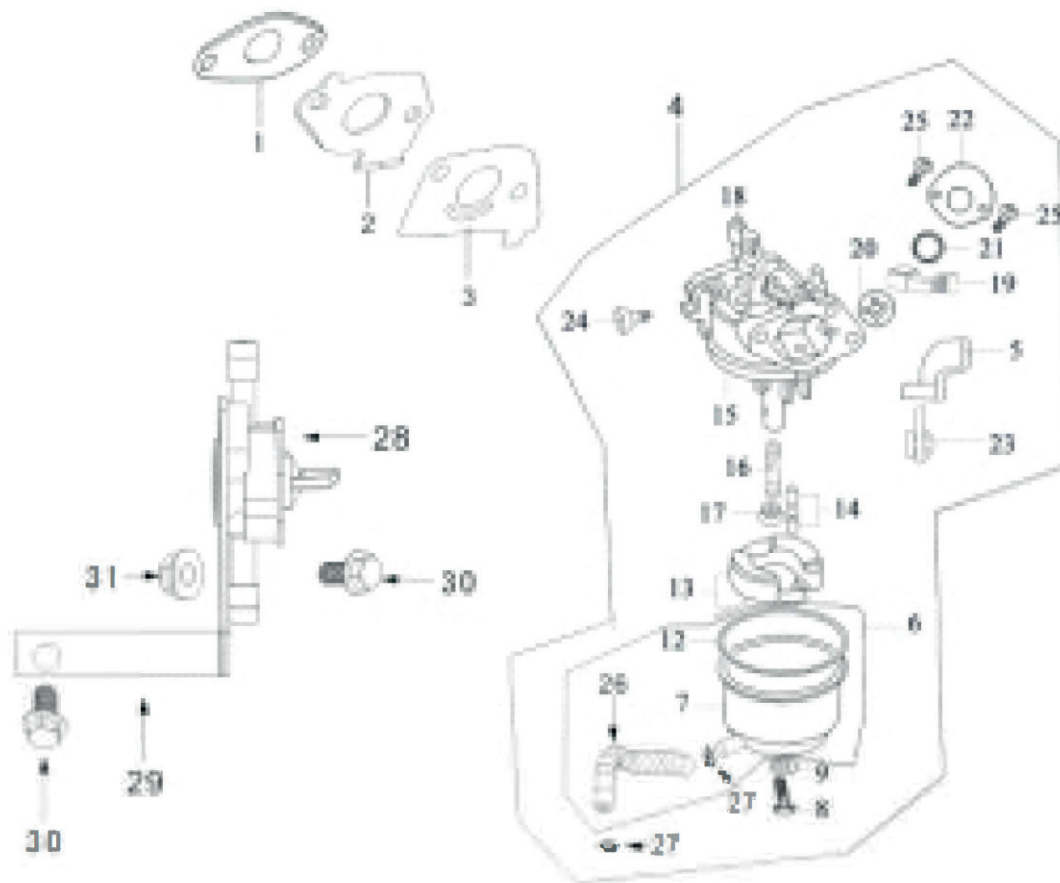
1	Klíkový hřídel - podsestava
2	Klíkový hřídel
3	Klíč
4	Ojnice
5	Víčko ojnice
6	Šroub M5x24
7	Píst
8	Čep pístu
9	Pístní kroužek, pístní čep
10	Sada pístních kroužků
11	Pístní kroužek (I)
12	Pístní kroužek (II)
13	Olejový kroužek, 3dílný
14	Rozšiřující modul
15	Boční lišta
16	Hnací ústrojí
17	Ložisko

Oddělení: Servis	Technický referent: Jaroslav Inderka	Kreslil: Petr Galuška	Přezkoušel:		
 <p>AQUACUP, s.r.o. Kollárova 969 Veselí nad Moravou www.aquacup.cz</p>		Druh dokumentu: Výkres - rozpad	Status dokumentu:	Změna: R00	
		Název, doplňující název <b>HYDROCUP 2,5</b> PÍST A SPOJOVACÍ TYČ	Číslo dokumentu:		
		Datum vydání: 12. 08. 2024	Jazyk: CZ	List: 3/14	




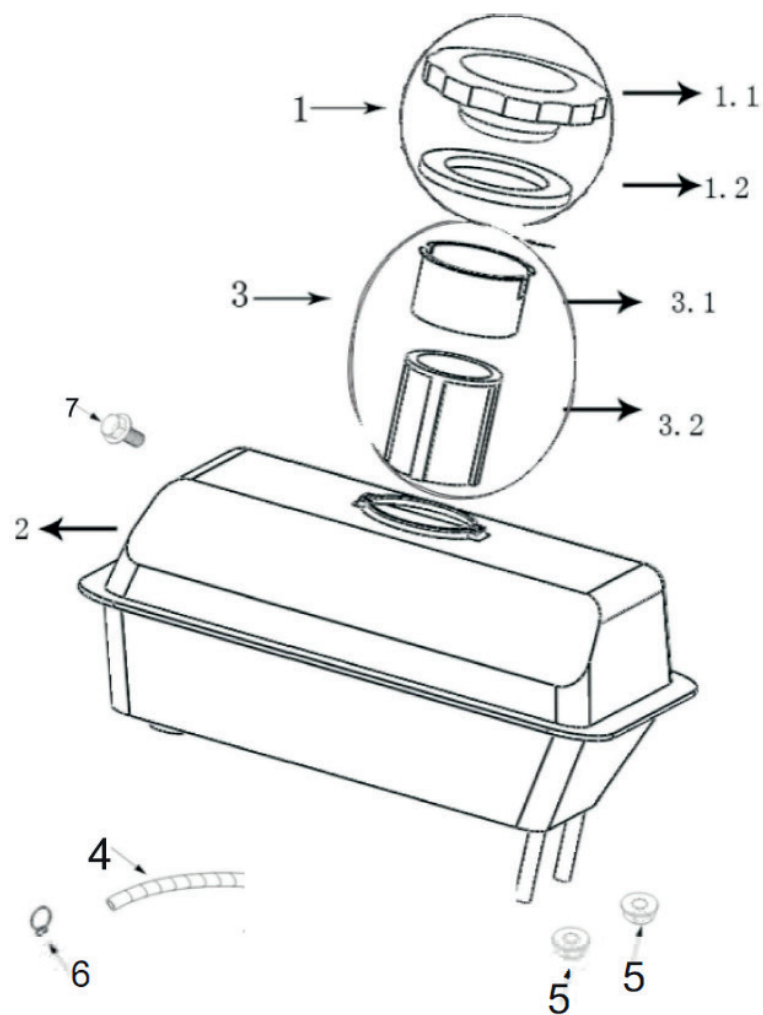
1	Váčkový hřídel
2	Podložka, vačkový hřídel
3	Klapkový hřídel
4	Sací ventil
5	Výfukový ventil
6	Olejové těsnění, dřík ventilu
7	Sedlo pružiny, ventil
8	Pružina ventilu
9	Víčko

Oddělení: Servis	Technický referent: Jaroslav Inderka	Kreslil: Petr Galuška	Přezkoušel:		
 <p>AQUACUP, s.r.o. Kollárova 969 Veselí nad Moravou www.aquacup.cz</p>		Druh dokumentu: Výkres - rozpad	Status dokumentu:	Změna: R00	
		Název, doplňující název <b>HYDROCUP 2,5</b> PÍST A SPOJOVACÍ TYČ	Číslo dokumentu:	Datum vydání: 12. 08. 2024	
			Jazyk: CZ	List: 4/14	




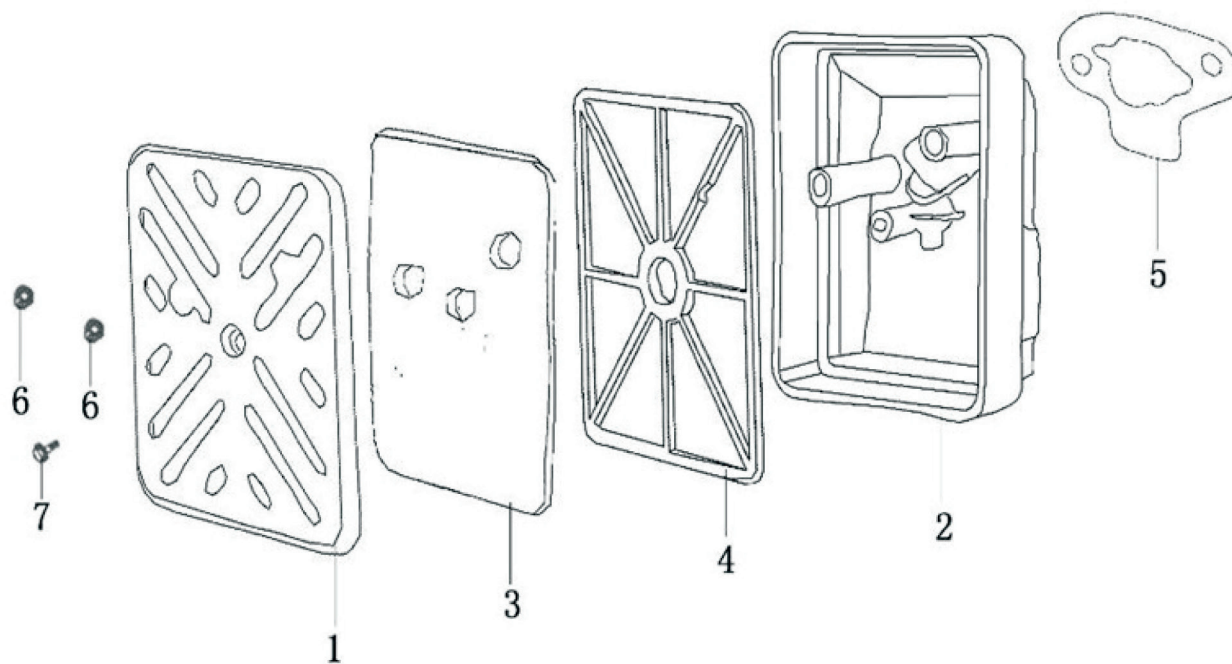
1	Těsnění, sací otvor
2	Sestava karburátoru
3	Spojovací blok
4	Těsnění, karburátor
5	Páčka sytiče
6	Podstava plovákové komory
7	Plováková komora
8	Šroub
9	Těsnění, šroub
10	Vypouštěcí šroub, plováková komora
11	Podložka
12	Těsnění, plováková komora
13	Plovoucí podstava
14	Jehlový ventil
15	Tělo směšovací komory
16	Hlavní tryska
17	Hlavní tryska

Oddělení: Servis	Technický referent: Jaroslav Inderka	Kreslil: Petr Galuška	Přezkoušel:		
 <p>AQUACUP, s.r.o. Kollárova 969 Veselí nad Moravou www.aquacup.cz</p>		Druh dokumentu: Výkres - rozpad	Status dokumentu:	Změna: R00	
		Název, doplňující název <b>HYDROCUP 2,5</b> SESTAVA KARBURÁTORU	Číslo dokumentu:	Datum vydání: 12. 08. 2024	
			Jazyk: CZ	List: 5/14	




1	Uzávěr nádrže
1.1	Kryt nádrže
1.2	Těsnění víka nádrže
2	Nádrž
3	Filtrační nádoba
4	Výstupní potrubí
5	Matice
6	Svorka trubky
7	Šroub

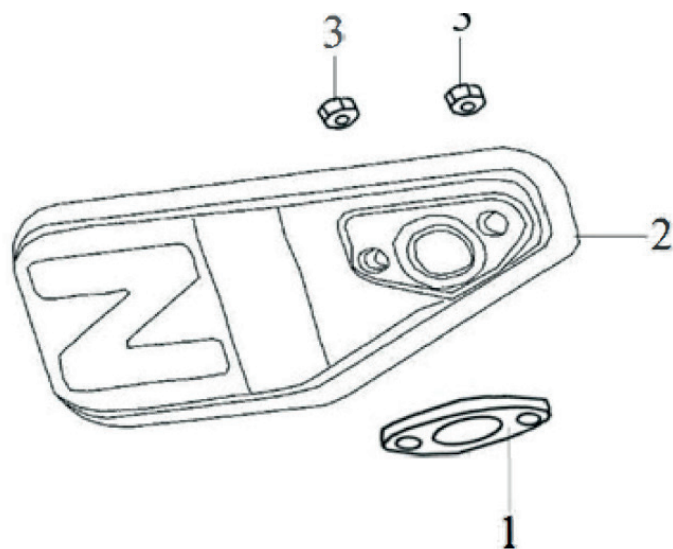
Oddělení: Servis	Technický referent: Jaroslav Inderka	Kreslil: Petr Galuška	Přezkoušel:		
	AQUACUP, s.r.o. Kollárova 969 Veselí nad Moravou www.aquacup.cz	Druh dokumentu: Výkres - rozpad	Status dokumentu:	Změna: R00	
		Název, doplňující název <b>HYDROCUP 2,5</b> SESTAVA PALIVOVÉ NÁDRŽE	Číslo dokumentu:		
			Datum vydání: 12. 08. 2024	Jazyk: CZ	List: 6/14




1	Kryt
2	Skříň
3	Pěna
4	Držák
5	Těsnění
6	Matice M5
7	Samořezný šroub ST4x 10

Oddělení: Servis	Technický referent: Jaroslav Inderka	Kreslil: Petr Galuška	Přezkoušel:	
 <p>AQUACUP, s.r.o. Kollárova 969 Veselí nad Moravou www.aquacup.cz</p>		Druh dokumentu: Výkres - rozpad	Status dokumentu:	Změna: R00
		Název, doplňující název <b>HYDROCUP 2,5</b> SESTAVA VZDUCHOVÉHO FILTRU	Číslo dokumentu:	Datum vydání: 12. 08. 2024

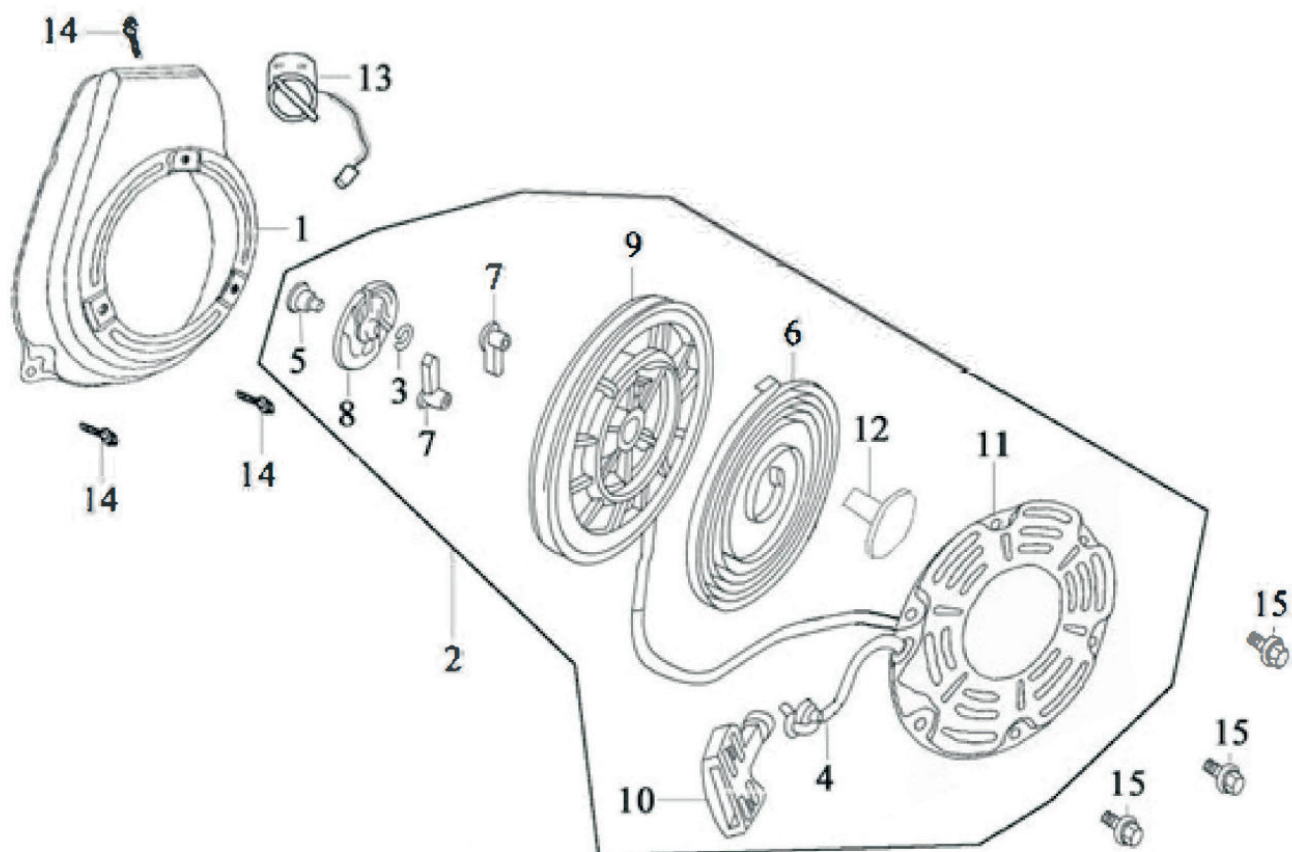





1	Těsnění, výfukový otvor
2	Tlumič výfuku
3	Matice M6

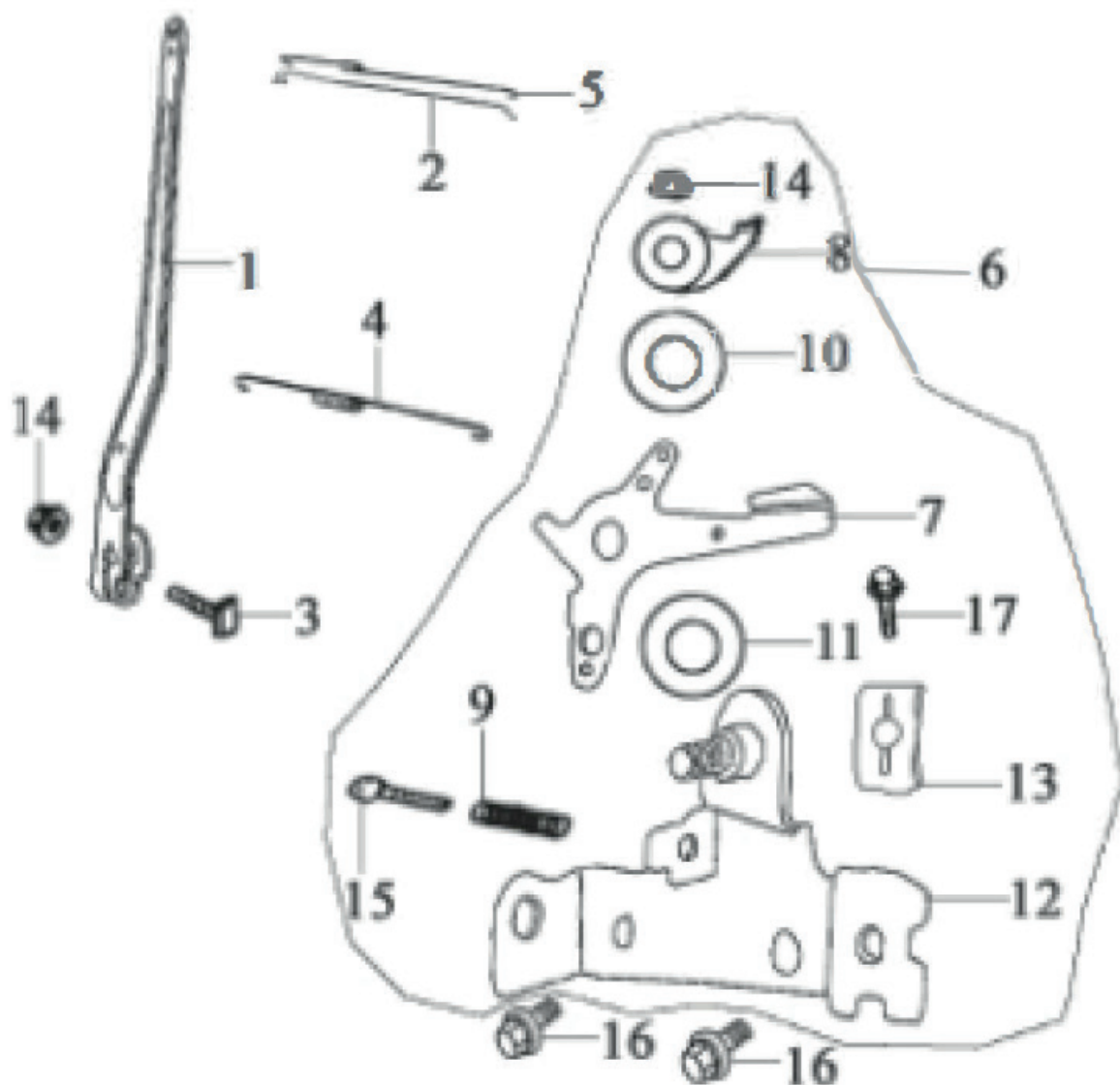
Oddělení: Servis	Technický referent: Jaroslav Inderka	Kreslil: Petr Galuška	Přezkoušel:		
 <p>AQUACUP, s.r.o. Kollárova 969 Veselí nad Moravou www.aquacup.cz</p>		Druh dokumentu: Výkres - rozpad	Status dokumentu:	Změna: R00	
		Název, doplňující název <b>HYDROCUP 2,5</b> SESTAVA TLUMIČE	Číslo dokumentu:	Datum vydání: 12. 08. 2024	
			Jazyk: CZ	List: 8/14	






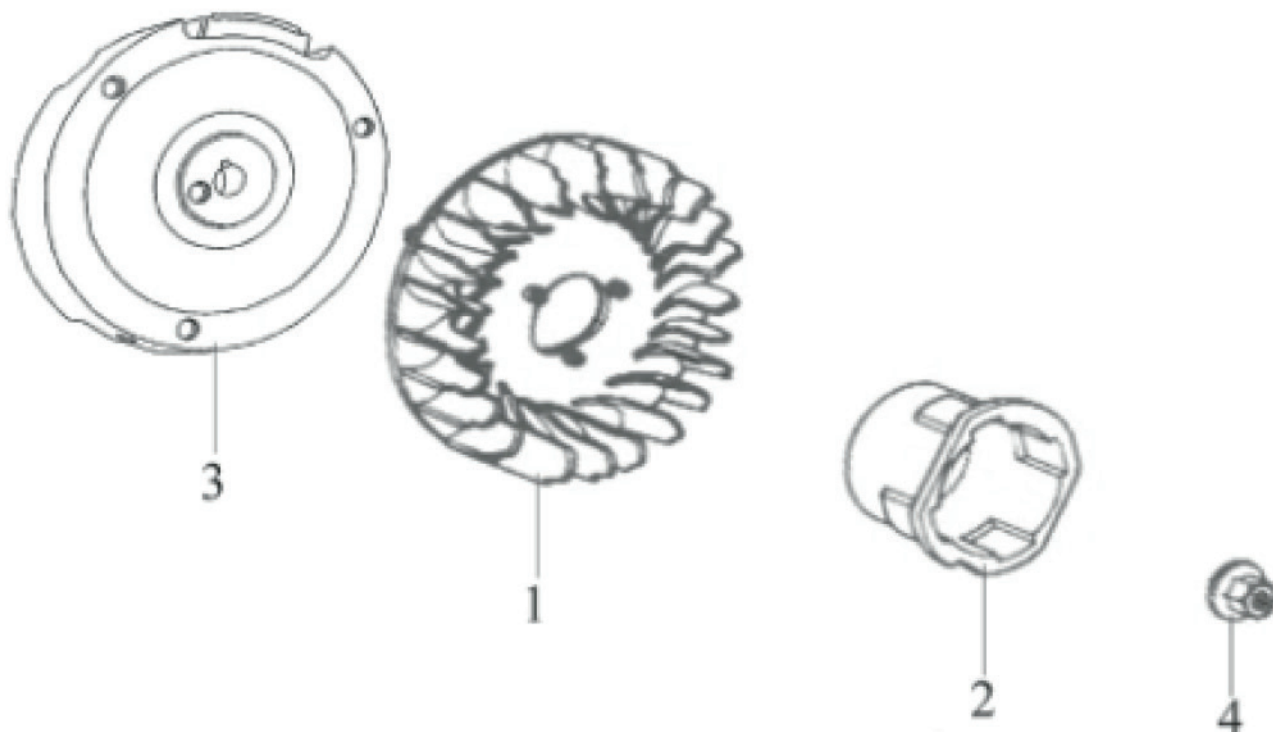
1	Odsavač podsestava
2	Startovací zařízení
3	Třecí pružina
4	Lano
5	Ramenní šroub
6	Spirálová pružina
7	Západka
8	Víko pružiny
9	Cívka startéru
10	Rukojeť, startér
11	Plášť
12	Sedlo pružiny
13	Spínač motoru
14	Šroub M6x10
15	Šroub M6x14

Oddělení: Servis	Technický referent: Jaroslav Inderka	Kreslil: Petr Galuška	Přezkoušel:		
	AQUACUP, s.r.o. Kollárova 969 Veselí nad Moravou www.aquacup.cz	Druh dokumentu: Výkres - rozpad	Status dokumentu:	Změna: R00	
		Název, doplňující název <b>HYDROCUP 2,5</b> SESTAVA TLUMIČE	Číslo dokumentu:		
		Datum vydání: 12. 08. 2024	Jazyk: CZ	List: 8/14	




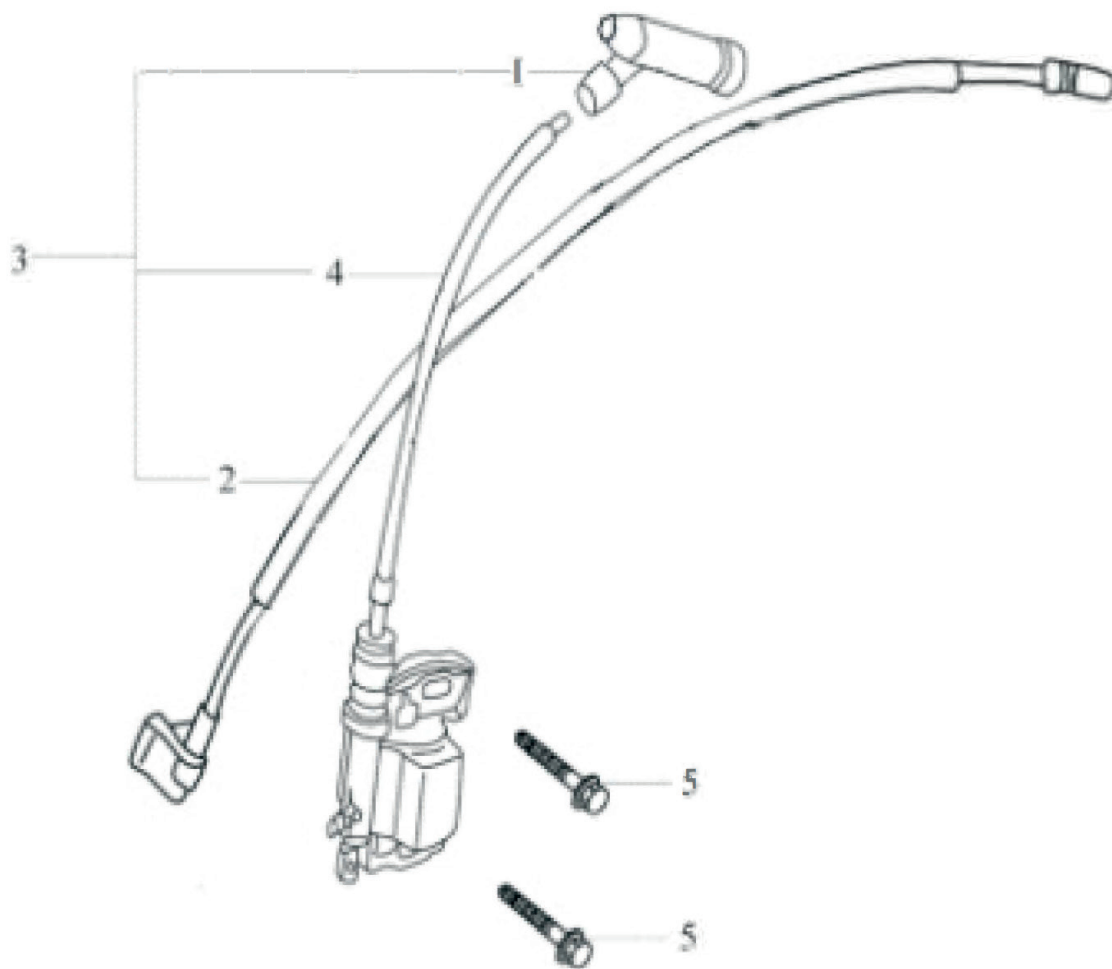
1	Rameno
2	Táhlo regulátoru
3	Pojistný šroub
4	Vratná pružina
5	Pomocná pružina regulátoru
6	Držák, guvernér
7	Rukojeť
8	Polohovací deska
9	Pružina, regulátor
10	Vlnová podložka
11	Podložka
12	Opěrná deska
13	Přítlačná deska
14	Matice M6

Oddělení: Servis	Technický referent: Jaroslav Inderka	Kreslil: Petr Galuška	Přezkoušel:		
 <p>AQUACUP, s.r.o. Kollárova 969 Veselí nad Moravou www.aquacup.cz</p>		Druh dokumentu: Výkres - rozpad	Status dokumentu:	Změna: R00	
		Název, doplňující název <b>HYDROCUP 2,5</b> SESTAVA ŘÍDÍČÍHO SYSTÉMU	Číslo dokumentu:	Datum vydání: 12. 08. 2024	
			Jazyk: CZ	List: 10/14	




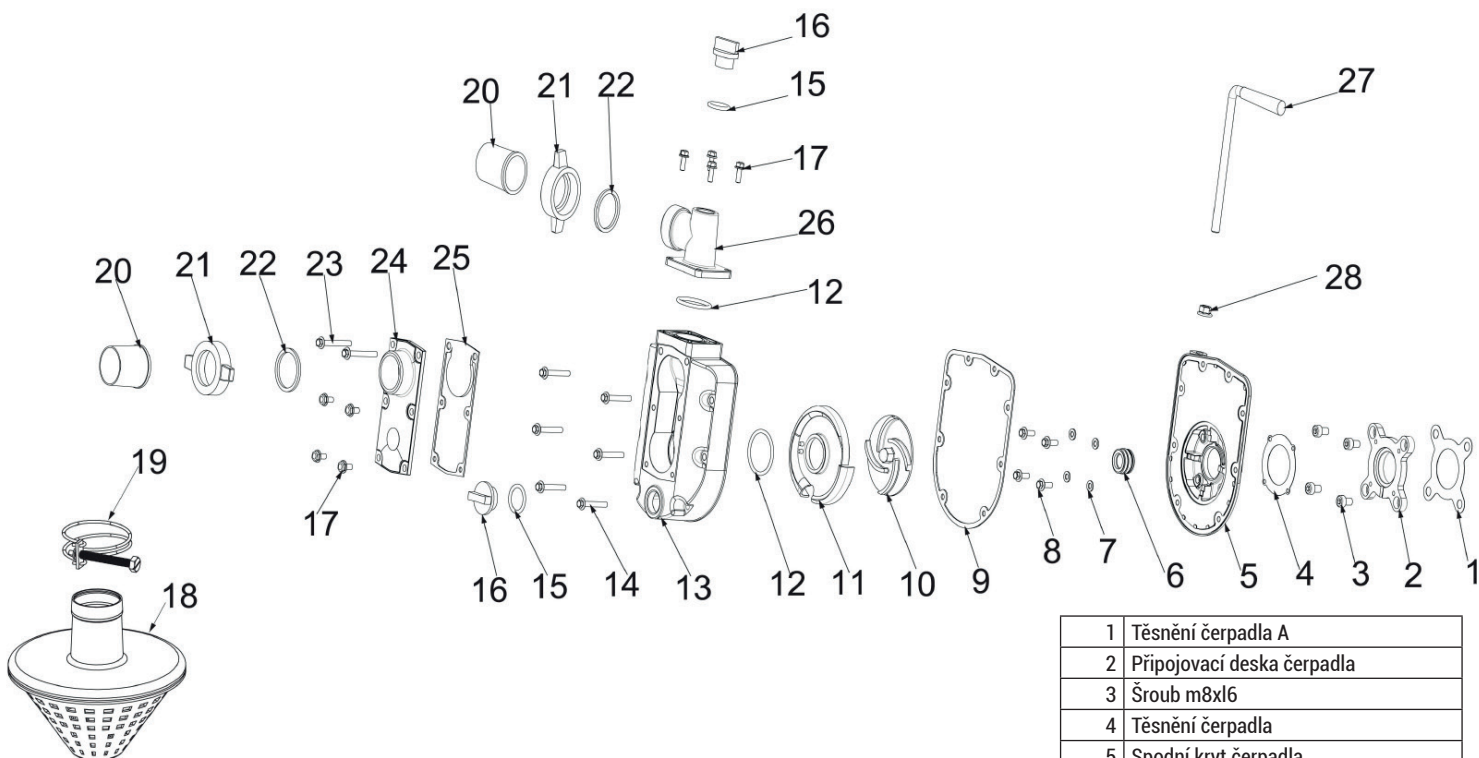
1	Ventilátor, setrvačnick
2	Startovací příruba
3	Setrvačnick
4	Matice M12X 1. 25

Oddělení: Servis	Technický referent: Jaroslav Inderka	Kreslil: Petr Galuška	Přezkoušel:		
 <p>AQUACUP, s.r.o. Kollárova 969 Veselí nad Moravou www.aquacup.cz</p>		Druh dokumentu: Výkres - rozpad	Status dokumentu:	Změna: R00	
		Název, doplňující název <b>HYDROCUP 2,5</b> SESTAVA VENTILÁTORU	Číslo dokumentu:	Datum vydání: 13. 08. 2024	
			Jazyk: CZ	List: 11/14	




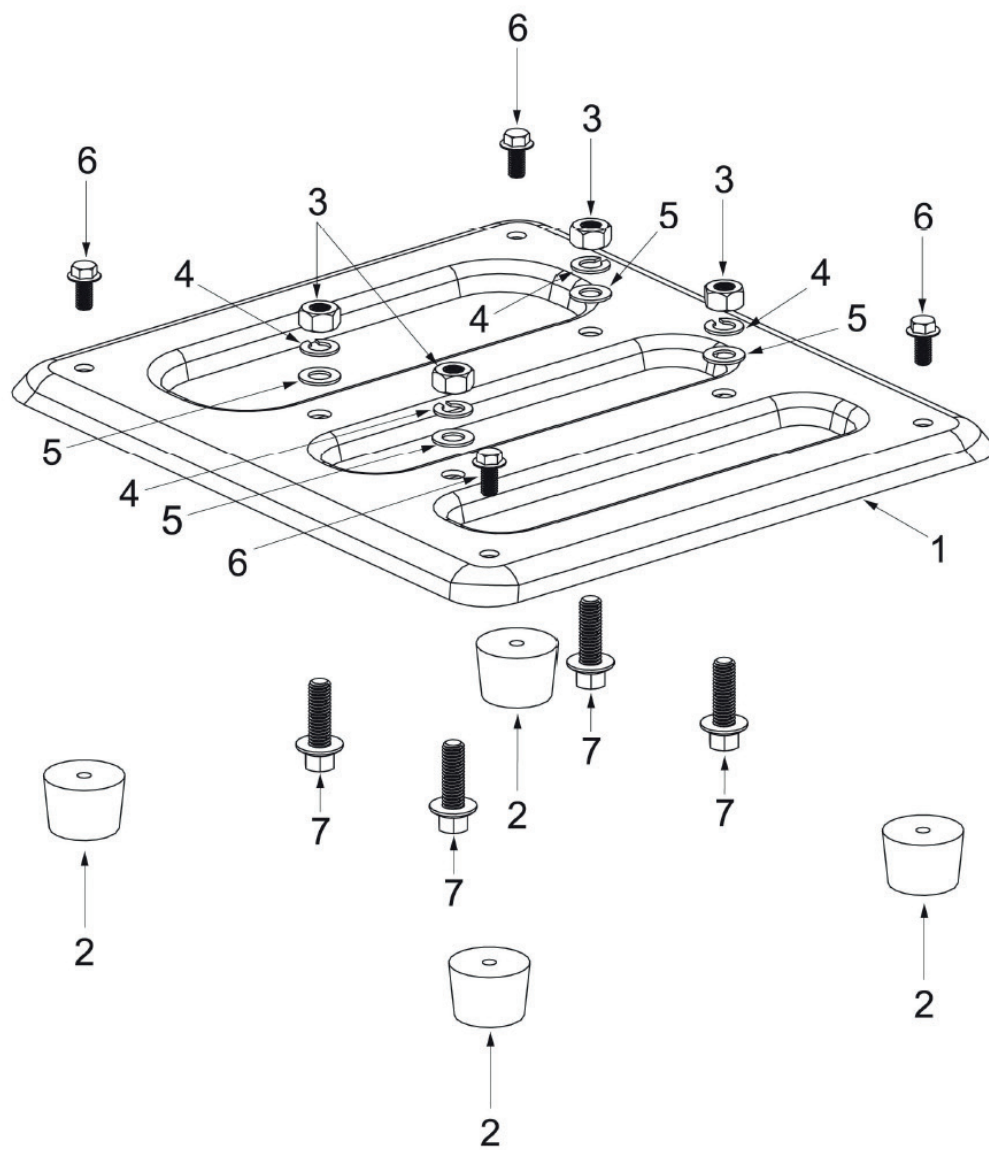
1	Víčko, zapalovací svíčka
2	Cylindrická vložka, doraz motoru
3	Zapalovací cívka - podsestava
4	Zapalovací cívka
5	Šroub M6x25

Oddělení: Servis	Technický referent: Jaroslav Inderka	Kreslil: Petr Galuška	Přezkoušel:		
 <p>AQUACUP, s.r.o. Kollárova 969 Veselí nad Moravou www.aquacup.cz</p>		Druh dokumentu: Výkres - rozpad	Status dokumentu:	Změna: R00	
		Název, doplňující název <b>HYDROCUP 2,5</b> SESTAVA VENTILÁTORU	Číslo dokumentu:		
		Datum vydání: 13. 08. 2024	Jazyk: CZ	List: 12/14	




1	Těsnění čerpadla A
2	Připojovací deska čerpadla
3	Šroub m8x16
4	Těsnění čerpadla
5	Spodní kryt čerpadla
6	Vodní těsnění
7	Podložka
8	Šroub M6x20
9	Těsnění tělesa čerpadla
10	Oběžné kolo
11	Turbína
12	O-kroužek turbíny
13	Těleso čerpadla
14	Šroub M6x50
15	O-kroužek pryžové zátky
16	Gumová zátka
17	Šroub M6x16
18	Filtr
19	Obruč
20	Vstupní a výstupní potrubí
21	Přírubová matice
22	Těsnění, vstupní a výstupní potrubí
23	Šroub M6x50
24	Horní kryt čerpadla
25	Těsnění tělesa čerpadla
26	Příruba s potrubím
27	Klíč
28	Odvzdušňovací matice

Oddělení: Servis	Technický referent: Jaroslav Inderka	Kreslil: Petr Galuška	Přezkoušel:		
 <p>AQUACUP, s.r.o. Kollárova 969 Veselí nad Moravou www.aquacup.cz</p>	Druh dokumentu: Výkres - rozpad		Status dokumentu:	Změna: R00	
	Název, doplňující název <b>HYDROCUP 2,5</b> SESTAVA ČERPADLA		Číslo dokumentu:		
			Datum vydání: 13. 08. 2024	Jazyk: CZ	List: 13/14



1	Rám
2	Rámový absorbér
3	Matice M8
4	Pružná podložka ø8
5	Podložka ø8
6	Šroub M6x12
7	Šroub M8x20

Oddělení: Servis	Technický referent: Jaroslav Inderka	Kreslil: Petr Galuška	Přezkoušel:		
 <p>AQUACUP, s.r.o. Kollárova 969 Veselí nad Moravou www.aquacup.cz</p>		Druh dokumentu: Výkres - rozpad	Status dokumentu:	Změna: R00	
		Název, doplňující název <b>HYDROCUP 2,5</b> SESTAVA RÁMU	Číslo dokumentu:	Datum vydání: 13. 08. 2024	
			Jazyk: CZ	List: 14/14	