

M A-CONTROL, M A-CONTROL L



Automatická vodárna se samonasávacím litinovým čerpadlem, s 24 až 80 l tlakovou membránovou nádobou s a nastavitelným tlakovým spínačem.

Varianta M A-CONTROL L vybavena inverzním tlakovým spínačem zajišťujícím ochranu proti chodu nasucho.

TLAKOVÁ NÁDOBA:

Tlaková nádoba je vybavena membránou a je určena pro tlaková zařízení, stavbu vodáren, požární a zavlažovací systémy, do maximální teploty 90°C.

| | |
|---------------------------|----------------------|
| Objem nádoby: | 24, 40, 60, 80 litrů |
| Materiál membrány nádoby: | EPDM |
| Pracovní teplota: | -10 až do 90 °C |
| Barva nádoby: | RAL 9010 |

ČERPADLO:

Samonasávací čerpadlo A-JET 750, A-JET 1100, A-JET 1500 s tělesem z litiny, kvalitním difusorem z technopolymeru, hřídel z nerezové oceli, mosazným oběžným kolem.

Čerpadla mají zabudovanou tepelnou ochranu ve vinutí motoru.

Konstrukční charakteristiky

- těleso čerpadla z litiny
- oběžné kolo z mosazi
- difusor a venturiho trubice z technopolymeru
- hřídel z nerezové oceli
- mechanická ucpávka z grafitu a protipříruba z keramiky

Motor

- uzavřený, chlazený zvnějšku
- krytí IP 44
- jednofázové provedení s trvale zabudovaným kondenzátorem
- tepelná ochrana ve vinutí motoru
- rychlost otáček 2850 ot./min.

Použití

- typ kapaliny: čistá voda bez pevných příměsí a abrasivního materiálu
- max. teplota čerpané kapaliny 40°C
- max. doporučená výška sání se zpětnou klapkou 8 m
- max. tlak 10 bar (v případě nátoku)

Aplikace

- malá tlaková zařízení
- domácí vodárny
- zavlažování
- myčky



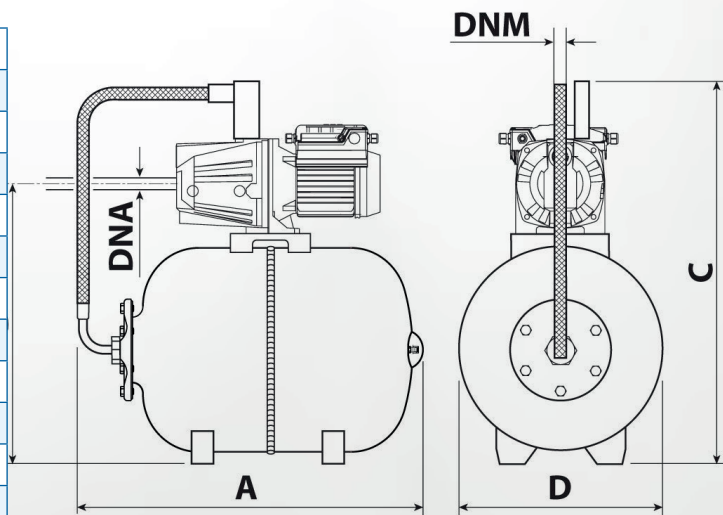
M A-CONTROL



M A-CONTROL L

Technické parametry

| | | | |
|----------------------------|-------------|------------|------------|
| Čerpadlo | A-JET 750 | A-JET 1100 | A-JET 1500 |
| Napájení | 230 V/50 Hz | | |
| Příkon motoru | 750 W | 1100 W | 1500 W |
| Materiál oběžného kola | mosaz | | |
| Maximální průtok (Q max) | 3000 l/hod | 5400 l/hod | 5700 l/hod |
| Dopravní výška (H max) | 52 m | 56 m | 60 m |
| Sací schopnost | 8 m | | |
| Třída ochrany | IPX4 | | |
| Max. teplota kapaliny | 40 °C | | |
| Délka kabelu | 1,5 m | | |
| Zapínací a vypínací tlak | 2 - 3,5 bar | | |
| Maximální pracovní přetlak | 10 bar | | |



| Objem tlakové nádoby | 24 l | 40 l | 60 l | 80 l |
|---------------------------|---------|---------|---------|---------|
| A | 560 mm | 520 mm | 660 mm | 800 mm |
| B | 455 mm | 525 mm | 530 mm | 580 mm |
| C | 570 mm | 640 mm | 650 mm | 700 mm |
| D | 280 mm | 365 mm | 365 mm | 410 mm |
| Hmotnost M A-CONTROL 750 | 21,5 kg | 23 kg | 27,5 kg | 30,5 kg |
| Hmotnost M A-CONTROL 1100 | 31,5 kg | 33 kg | 37,5 kg | 40,5 kg |
| Hmotnost M A-CONTROL 1500 | 33 kg | 34,5 kg | 39 kg | 42 kg |
| Rozměr DNA | | | | 1" |
| Rozměr DNM | | | | 1" |

