

# M A-CONTROL AUTOMAT ECO



Automatická vodárna se samonasávacím litinovým čerpadlem vybavená inteligentní řídicí jednotkou HYDRO-TECH s jednoduchým nastavením zapínacího a vypínacího tlaku a hlídáním chodu na sucho, s 24 až 80 l tlakovou nádobou s vakem.

## TLAKOVÁ NÁDOBA:

Tlaková nádoba je vybavena membránou a je určena pro tlaková zařízení, stavbu vodáren, požární a zavlažovací systémy, do maximální teploty 90°C.

Objem nádoby: 24, 40, 60, 80 litrů

Materiál membrány nádoby: EPDM

Pracovní teplota: -10 až do 90 °C

Barva nádoby: RAL 9010

## ČERPADLO:

Samonasávací čerpadlo s tělesem z litiny, kvalitním difusorem z technopolymeru, hřídelí z nerezové oceli, s norylovým oběžným kolem.

Čerpadla mají zabudovanou tepelnou ochranu ve vinutí motoru.



## Konstrukční charakteristiky

- těleso čerpadla z litiny
- oběžné kolo z norylu
- difusor a venturiho trubice z technopolymeru
- hřídel z nerezové oceli
- mechanická ucpávka z grafitu a protipříruba z keramiky

## Motor

- uzavřený, chlazený zvnějšku
- krytí IP 44
- jednofázové provedení s trvale zabudovaným kondenzátorem
- tepelná ochrana ve vinutí motoru
- rychlost otáček 2850 ot./min.

## Použití

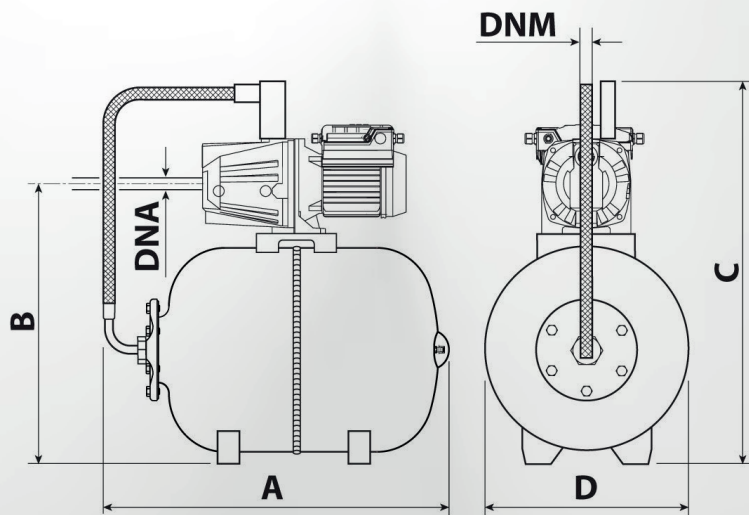
- typ kapaliny: čistá voda bez pevných příměsí a abrasivního materiálu
- max. teplota čerpané kapaliny 40°C
- max. doporučená výška sání se zpětnou klapkou 8 m
- max. tlak 10 bar (v případě nátoky)

## Aplikace

- malá tlaková zařízení
- domácí vodárny
- zavlažování
- myčky

## Technické parametry

Čerpadlo	A-JET 750 E
Napájení	230 V/50 Hz
Příkon motoru	750 W
Materiál oběžného kola	noryl
Maximální průtok (Q max)	3000 l/hod
Dopravní výška (H max)	45 m
Sací schopnost	8 m
Třída ochrany	IPX4
Max. teplota kapaliny	40 °C
Délka kabelu	1,5 m
Zapínací a vypínací tlak	2 - 3,5 bar
Maximální pracovní přetlak	10 bar



Objem tlakové nádoby	24 l	40 l	60 l	80 l
A	560 mm	520 mm	660 mm	800 mm
B	455 mm	525 mm	530 mm	580 mm
C	695 mm	765 mm	770 mm	820 mm
D	280 mm	365 mm	365 mm	410 mm
Hmotnost	21 kg	22,5 kg	30 kg	30 kg
Rozměr DNA	1"			
Rozměr DNM	1"			

