

## ELEKTRONICKÉ INTELIGENTNÍ OVLÁDACÍ ZAŘÍZENÍ

Automaticky řídí chod čerpadla podle zjištěného stavu zdroje vody, spotřeby a změny tlaku v potrubí. Zcela nahrazuje tradiční systémy řízení jak pomocí hydrostatu, tak klasického tlakového spínače. Dalším benefitem je ochrana proti chodu nasucho, tak vizualizace tlaku v reálném čase na digitálním displeji.

### Technické parametry

- Napětí 230 V
- Maximální teplota 60 °C
- Maximální provozní tlak 10 bar
- Délka kabelu 1,3 m (u verze s kabeláží)
- Připojení 1"

### Funkce

- Funkce hydrostat (MODE1) - zapínací tlak 0,5-6 bar
- Funkce tlakový spínač (MODE2)- zapínací - vypínací tlak 0,5-9,8 bar
- Ochrana proti chodu nasucho

### Použití

- Toto zařízení může být nainstalováno jako čerpadlo s hydrostatem (MODE1) nebo jako vodárna s tlakovou nádobou (MODE2)

### MODE1 (režim hydrostat)

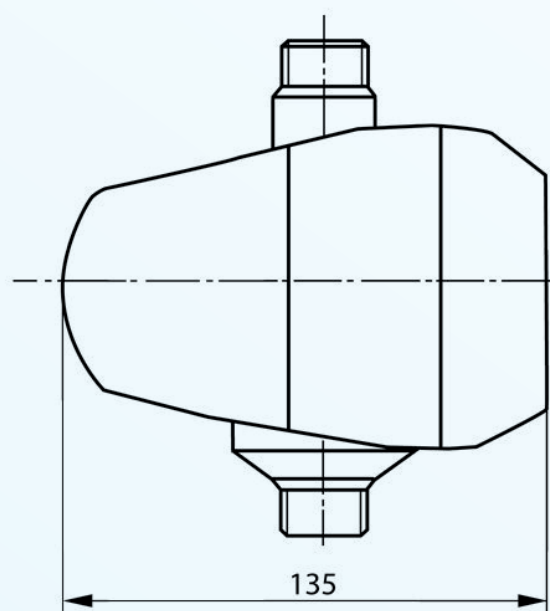
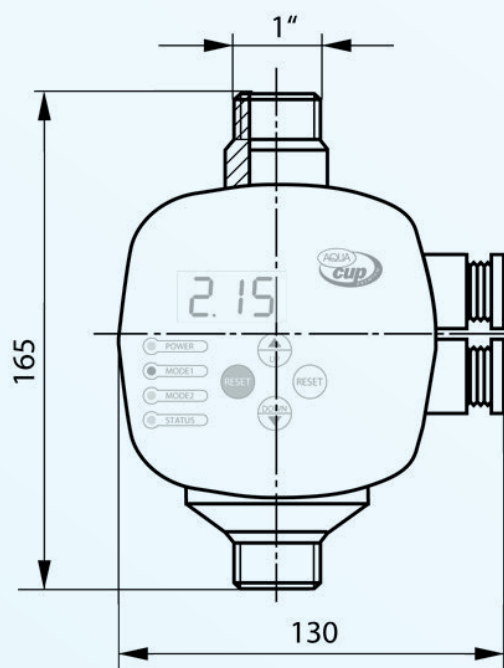
- Automatické spuštění a zastavení čerpadla
- Nastavení zapínacího tlaku od 0,5 do 6 bar
- Vypnutí čerpadla při chodu nasucho
- Automatický restart po obnovení zdroje vody v časových intervalech
- Při vypnutí el. proudu se čerpadlo automaticky spustí po obnovení dodávky el. energie
- Ochrana proti přetlaku - čerpadlo se automaticky vypne při překročení tlaku 9,8 bar
- Vysoce přesný snímač tlaku s LED zobrazením tlaku v reálném čase
- Manuální restart

### MODE2 (režim vodárna s tlakovou nádobou)

- Automatické spouštění a zastavení čerpadla ve vámi nastaveném zapínacím a vypínacím tlaku
- Nastavení zapínacího tlaku v rozsahu od 0,5 do 6 bar
- Nastavení vypínacího tlaku v rozsahu od 0,5 do 9,8 bar
- Vypnutí čerpadla při chodu nasucho
- Při vypnutí el. proudu se čerpadlo automaticky spustí po obnovení dodávky el. energie
- Ochrana proti přetlaku - čerpadlo se automaticky vypne při překročení tlaku 9,8 bar
- Vysoce přesný snímač tlaku s LED zobrazením tlaku v reálném čase
- Manuální restart



TYP	MAX. PŘÍKON	MAX. PROVOZNÍ TLAK	HMOTNOST	KÓD
HYDRO-TECH	2 200 W	10 bar	0,8 kg	201 161
HYDRO-TECH s kabeláží				201 213



### Příklad aplikace

