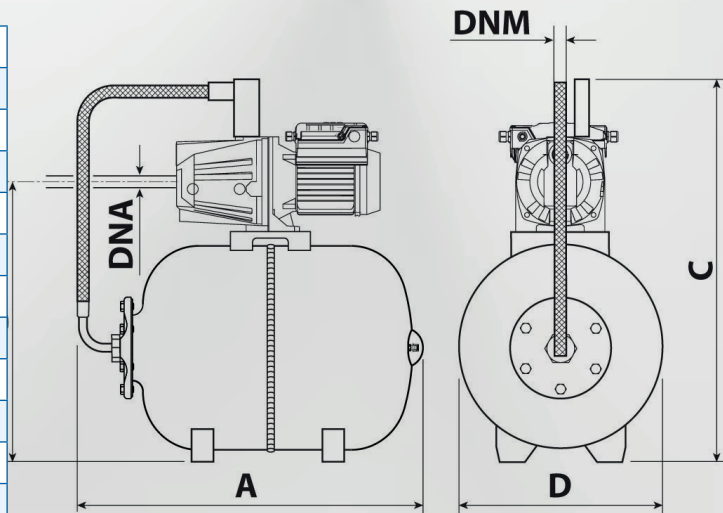


Technické parametry

Čerpadlo	A-JET 750	A-JET 1100	A-JET 1500
Napájení	230 V/50 Hz		
Příkon motoru	750 W	1100 W	1500 W
Materiál oběžného kola	mosaz		
Maximální průtok (Q max)	3000 l/hod	5400 l/hod	5700 l/hod
Dopravní výška (H max)	52 m	56 m	60 m
Sací schopnost	8 m		
Třída ochrany	IPX4		
Max. teplota kapaliny	40 °C		
Délka kabelu	1,5 m		
Zapínací a vypínací tlak	2 - 3,5 bar		
Maximální pracovní přetlak	10 bar		



Objem tlakové nádoby	24 l	40 l	60 l	80 l
A	560 mm	520 mm	660 mm	800 mm
B	455 mm	525 mm	530 mm	580 mm
C	695 mm	765 mm	770 mm	820 mm
D	280 mm	365 mm	365 mm	410 mm
Hmotnost M A-CONTROL 750	21,5 kg	23 kg	27,5 kg	30,5 kg
Hmotnost M A-CONTROL 1100	31,5 kg	33 kg	37,5 kg	41 kg
Hmotnost M A-CONTROL 1500	33 kg	34,5 kg	37,5 kg	42 kg
Rozměr DNA	1"			
Rozměr DNM	1"			

