

MAXIJET-A 90/... M



Vícestupňová samonasávací čerpadla

Vícestupňová samonasávací čerpadla s nerezovým pláštěm, sací a výtlačný díl z litiny. Čerpadla mají tepelnou ochranu ve vinutí motoru.

Konstrukční charakteristiky

- tělo čerpadla z nerezové oceli AISI 304
- oběžná a rozváděcí kola z technopolymeru
- sací a výtlačný díl z litiny
- hřídel z nerezové oceli
- mechanická ucpávka z grafitu a protipříruba z keramiky

Motor

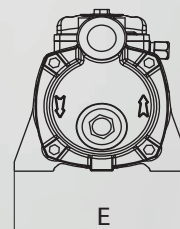
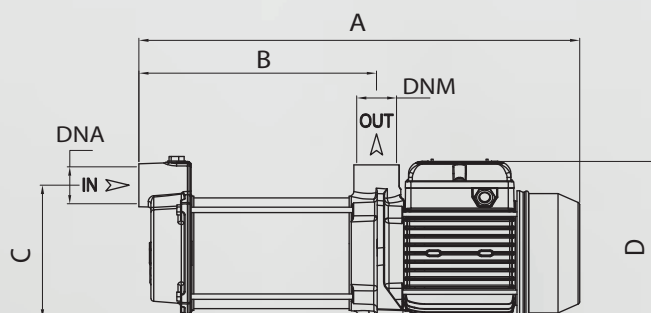
- v provedení 230 V
- uzavřený, chlazený zvnějšku
- krytí IP44
- třída izolace B
- jednofázové provedení s trvale zabudovaným kondenzátorem
- tepelná ochrana ve vinutí motoru
- rychlost otáček 2850 ot./min.
- flexikabel 2 m

Použití

- typ kapaliny: čistá voda bez pevných příměsí a abrasivního materiálu
- max. teplota čerpané kapaliny 60°C
- max. doporučená výška sání se zpětnou klapkou 8 m

Aplikace

- tlaková zařízení
- domácí vodárny
- zavlažování
- myčky



Technické parametry

Čerpadlo	MAXIJET-A 90/45 M	MAXIJET-A 90/58 M	MAXIJET-A 90/70 M
Napájení	230 V/50 Hz		
Příkon motoru	750 W	1000 W	1300 W
Max. průtok (Q max)	5400 l/hod	5800 l/hod	6000 l/hod
Dop. výška (H max)	45 m	58 m	70 m
Sací schopnost	8 m		
Třída ochrany	IP44		
Max. teplota kapaliny	60 °C		
Rozměry	A		
	B		
	C		
	D		
	E		
Rozměr DNA	1"		
Rozměr DNM	1"		
Hmotnost	12 kg	13,3 kg	16,9 kg

