

MAXIJET-A 170/... T



Vícestupňová samonasávací čerpadla

Vícestupňová samonasávací čerpadla s nerezovým pláštěm, sací a výtlačný díl z litiny. Čerpadla mají tepelnou ochranu ve vinutí motoru.

Konstrukční charakteristiky

- tělo čerpadla z nerezové oceli AISI 304
- nerezová oběžná kola
- sací a výtlačný díl z litiny
- hřídel z nerezové oceli
- mechanická ucpávka z grafitu a protipříruba z keramiky

Motor

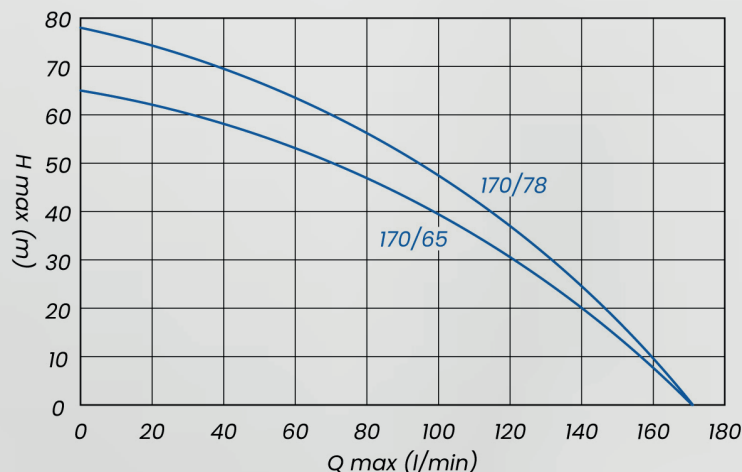
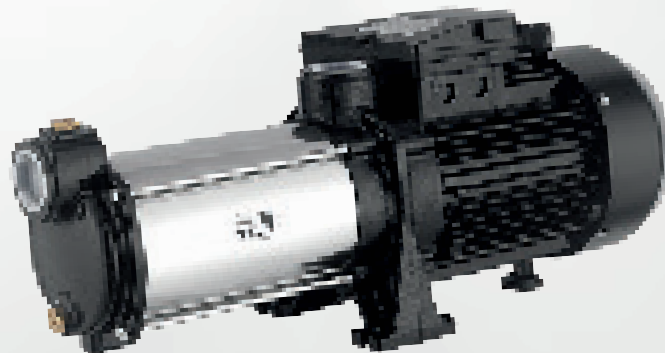
- v provedení 400 V
- uzavřený, chlazený zvnějšku
- krytí IP44
- třída izolace B
- tepelná ochrana ve vinutí motoru
- rychlost otáček 2850 ot./min.
- flexikabel 2 m

Použití

- typ kapaliny: čistá voda bez pevných příměsí a abrasivního materiálu
- max. teplota čerpané kapaliny 60 °C
- max. doporučená výška sání se zpětnou klapkou 8 m

Aplikace

- tlaková zařízení
- domácí vodárny
- zavlažování
- myčky



Technické parametry

Čerpadlo	MAXIJET-A 170/65 T	MAXIJET-A 170/78 T	
Napájení	400 V/50 Hz		
Příkon motoru	1650 W	2100 W	
Max. průtok (Q max)	10200 l/hod	10200 l/hod	
Dop. výška (H max)	65 m	78 m	
Sací schopnost	8 m		
Třída ochrany	IP44		
Max. teplota kapaliny	60 °C		
Rozměry	A	475 mm	475 mm
	B	240 mm	240 mm
	C	145 mm	155 mm
	D	205 mm	205 mm
	E	193 mm	185 mm
Rozměr DNA	5/4"		
Rozměr DNM	5/4"		
Hmotnost	19,1 kg	23,2 kg	

