

M FULL CONTROL MAXI-A T



Automatická vodárna s odstředivým vícestupňovým čerpadlem MAXIJET-A 170/65 T s nerezovým pláštěm, a s 24 až 80 l tlakovou membránovou nádobou.

TLAKOVÁ NÁDOBA:

Tlaková nádoba je vybavena membránou a je určena pro tlaková zařízení, stavbu vodáren, požární a zavlažovací systémy, do maximální teploty 90 °C.

Objem nádoby: 40, 60, 100 litrů

Materiál membrány nádoby: EPDM

Pracovní teplota: -10 až do 90 °C

Barva nádoby: RAL 9010

ČERPADLO:

Vícestupňová samonasávací čerpadlo s nerezovým pláštěm, sací a výtlačný díl z litiny. Čerpadla mají tepelnou ochranu ve vinutí motoru.

Konstrukční charakteristiky

- tělo čerpadla z nerezové oceli AISI 304
- nerezová oběžná kola
- sací a výtlačný díl z litiny
- hřídel z nerezové oceli
- mechanická ucpávka z grafitu a protipříruba z keramiky

Motor

- v provedení 400 V
- uzavřený, chlazený zvnějšku
- krytí IP44
- třída izolace B
- tepelná ochrana ve vinutí motoru
- rychlost otáček 2850 ot./min.
- flexikabel 2 m

Použití

- typ kapaliny: čistá voda bez pevných příměsí a abrazivního materiálu
- max. teplota čerpané kapaliny 60 °C
- max. doporučená výška sání se zpětnou klapkou 8 m

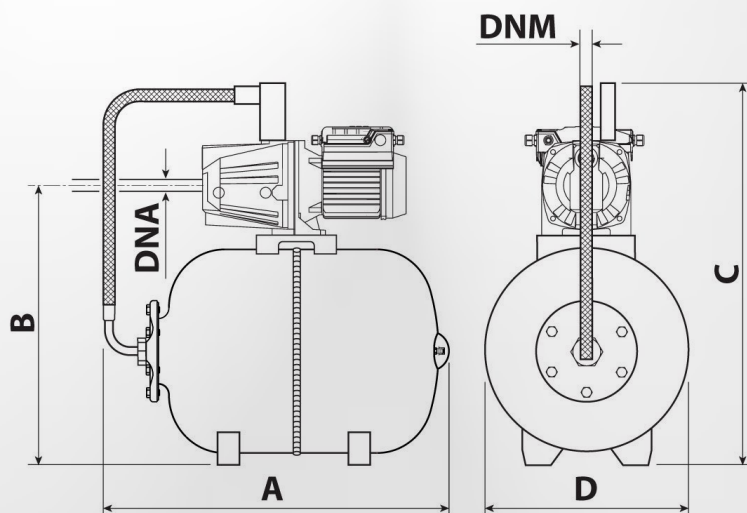
Aplikace

- tlaková zařízení
- domácí vodárny
- zavlažování
- myčky



Technické parametry

Čerpadlo	MAXIJET-A 170/65 T
Napájení	400 V/50 Hz
Příkon motoru	1650 W
Materiál oběžného kola	mosaz
Max. průtok (Q max)	10200 l/hod
Dop. výška (H max)	65 m
Sací schopnost	8 m
Třída ochrany	IP44
Max. teplota kapaliny	60 °C
Délka kabelu	2 m
Zapínací a vypínací tlak	2 - 3,5 bar
Maximální pracovní přetlak	10 bar



Objem tlakové nádoby	40 l	60 l	100 l
A	560 mm	610 mm	730 mm
B	420 mm	510 mm	620 mm
C	550 mm	640 mm	750 mm
D	280 mm	360 mm	500 mm
Hmotnost	28 kg	34 kg	39 kg
Rozměr DNA	5/4"		
Rozměr DNM	5/4"		

