



SUMOBX 2000 - 1x BEST INOX 1100

Podzemní stanice pro odpadní vodu

Podzemní stanice s polyeténovou sběrnou nádrží a s jedním kalovým čerpadlem BEST INOX 1100 s plovákovým spínačem. Stanice je určena pro přečerpávání domovních odpadních vod. Vhodné řešení pro čerpání splaškových vod z rodinných domů.

POLYETYLÉNOVÁ SBĚRNÁ NÁDRŽ

Samonosná šachta určená pro podzemní umístění bez dalšího statického zajištění. Je vyrobená technologií rotomoulding (bezsvárová technologie - nádrž je z jednoho kusu bez sváru na plášti).

Objem nádrže: 2000 l

ČERPADLO BEST INOX 1100 V

Celonerezové kalové čerpadlo s přímým výtlakem pro čerpání silně znečištěných vod z výkopů, septiků, odpadních jímek a podobně. Zvýšená odolnost čerpadla proti abrazivním materiálům jako je písek, struska, popel, atd. Čerpadla BEST INOX 1100 V patří do řady AQUACUP PREMIUM, jsou vyrobena z nejlepších a nejvhodnějších certifikovaných materiálů a určena k trvalému provozu.



Konstrukční charakteristiky

- Tělo čerpadla z nerezové oceli AISI 304
- Oběžné kolo z nerezové oceli AISI 304
- Hřídel z nerezové oceli AISI 304
- Speciální dvojitá mechanická ucpávka v olejové komoře (keramika/uhlík, křemík/křemík)
- Plovákový spínač
- Připojení 6/4"

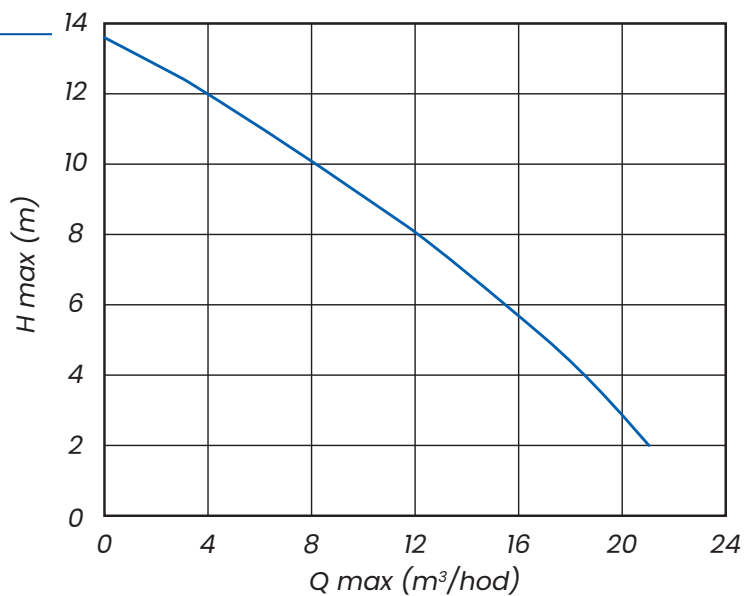
Motor

- hřídel z nerezové oceli
- suchoběžný motor
- stupeň krytí IP 68
- třída izolace B
- jednofázové provedení s vestavným kondenzátorem
- rychlost otáček 2800 ot/min
- jednofázové provedení s plovákem
- max. počet spuštění 30/hod
- napájecí kabel H07RNF 3x1mm



Technické parametry čerpadla

Typ:	BEST INOX 1100
Příkon:	1100 W
Q max:	21 000 l/h
Dopravní výška:	13,5 m
Napětí:	230 V
Hmotnost:	18 kg
Max. teplota:	40 °C
Rozměry DNM:	2" - 2 1/4"
Připojení:	2" - 2 1/4"

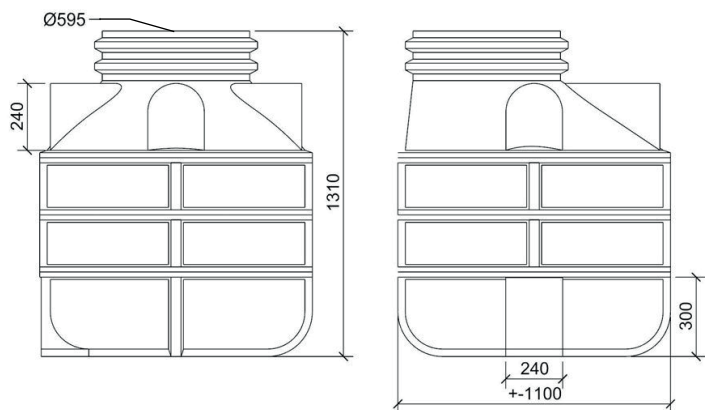


ROZMĚRY NÁDRŽE

Samonosná šachta určená pro podzemní umístění bez dalšího statického zajištění. Je vyrobená technologií rotomoulding (bezsvárová technologie - nádrž je z jednoho kusu bez sváru na plášti).

Objem nádrže: 1000 l, 2000 l

1 000 l



2 000 l

