



SUMOBX 1000/2000 **BEST INOX**

Automatický přečerpávací box



Návod k použití
Provozně montážní předpisy

1. Popis zařízení

Polyetylenová nádrž 1000 nebo 2000 l je vybavena plastovým víkem pro snadný přístup k čerpadlu pro případ kontroly. Kalové čerpadlo BEST INOX s tělesem, oběžným kolem a hřídelí z nerezové oceli AISI 304.

Box je určen pro přečerpávání domovních a průmyslových odpadních vod i s příměsí vlákniny. Vhodné řešení pro čerpání splaškových vod z rodinných domů i menších průmyslových a rekreačních objektů.

2. Obsah balení

- plastová nádrž 1000 l nebo 2000 l včetně víka
- jedno nebo dvě kalová čerpadla BEST INOX s 10 m flexikabelem H07RNF a připojeným výtlačným potrubím se zpětnou klapkou
- motorový spouštěč MS

3. Plastová nádrž - obecné informace

3.1 Všeobecné pokyny k podzemním šachtám

Před montáží nádrží a jejich uvedením do provozu si prosím pečlivě přečtěte tento celý návod. Přitom je nutné bezpodmínečně dodržovat tento montážní návod.

Podzemní nádrže se vyrábí technologií rotomoulding. Jedná se o bezsvárou technologii, při které je šachta vyrobena z jednoho kusu. Tyto výrobky jsou nepropustné a samonosné. Určené do zelených pásů bez dalšího statického zajištění.

Nádrže jsou určeny výhradně pro podzemní montáž. Nadzemní plnění je nepřipustné.

Nádrž a její nastavbové části je nutné bezpodmínečně překontrolovat, zda nejsou poškozeny. Případné škody způsobené během přepravy je nutné přepravci a prodejci oznámit okamžitě při převzetí zboží a sepsat s přepravní společností záznam o poškození nebo jímku nepřevzít a vyčkat vyjádření výrobce či prodejce.

Dodržování údajů tohoto návodu je součástí záručních podmínek. Při nedodržení zaniká jakýkoliv záruční nárok.

3.2 Odpovědnost dodavatele

Výrobce není odpovědný za škody způsobené:

- nesprávným výběrem místa (jílové podloží, pojezdové atd...)
- chybami při montáži a utěsnění
- spodní, povrchovou a nahromaděnou vodou vedle nádrží
- použití nádrží pro jiný než stanovený účel

Tento návod nemůžeme obsáhnout všechny zvláštnosti a podrobnosti instalace zařízení na využívání dešťové vody a proto zvažte při instalaci vše, co by mohlo nádrž poškodit.

Pro veškeré rozměrové a objemové údaje, které jsou uvedeny v našich katalozích, montážních návodech a jiných dokumentacích si vyhrazujeme toleranci +/- 3%. Užitečný objem podzemní nádrže může, v závislosti na jejím vybavení, činit až o 10% méně, než je jmenovitý objem. Změny a úpravy jsou postupně zveřejňovány, dalším číslovaným montážním návodem.

4. Výběr a podmínky místa uložení plastových šachet

4.1 Původní poměry

Poklad musí mít dostatečnou nosnost a okolní zemina musí být propustná pro vodu (pro určení fyzikálních vlastností dané půdy by měl být zpracován hydrologický posudek propustnosti pro danou půdu) většinou součástí stavebního povolení stavby.

4.2 Montáž za podmínek se spodní nebo povrchovou vodou

Výrobce není odpovědný za škody způsobené:

- plastové šachty nejsou vhodné do míst se spodní vodou ani tam kde by to mohlo hrozit, předpokládat
- nesprávným výběrem stanovišti
- chybami při montáži a utěsnění
- spodní, povrchovou a nahromaděnou vodou
- použitím pro jiný účel

4.3 Stavební jáma

Pro stavební jámu musí být k dispozici dostatečně velká plocha, aby bylo možné dodržet šířku pracovního prostoru a úhel svahu. Maximální výška překrytí zeminou je stanovena pro různé velikosti nádrží.

4.4 Poloha vůči budovám

Šachty nesmí být nijak zastavěna a nemůže se na ně přenášet jiné zatížení způsobené budovou, terasou a jiným materiálem. Vzdálenost k budovám musím činit minimálně 1,5m. Jestliže je dno stavební jámy hlouběji než horní strana základu, k tato vzdálenost se zvětšuje na minimálně 3m od stavby(budovy).

4.5 Poloha ve svahu

Pokud jde o polohu ve svahu, je nutná obhlídka terénu, zda nehrozí nebezpečí sesuvů zeminy, a případně provést stabilizaci svahu opěrnou zdí. Statický výpočet + posouzení vhodnosti jiné stabilizace podloží či svahu provede statik či projektant stavby, vždy pokud je nádrž umístěna do svahu.

5. Zásypový materiál

Pro zásypový materiál musí být charakteristická soudržná pevnost, dobrá zhutnitelnost, propustnost vody a vzduchu, jakož i mrazuvzdornost, nesmí materiál obsahovat žádné špičaté ostré hrany. Těmto požadavkům vyhovuje kačírek frakce v rozsahu zrna 4 až 16mm z kulatých zrn bez podílu odpadu . Použití zeminy z výkopu nebo podobné materiály(jako prach, hlína, kopaný žlutý, zemina atd) výše uvedeným podmínkám nevyhovují.

Nedodržením zásypového materiálu se výrobce zříká vad tím způsobených. Jakož může být boulení či prasknutí, poškození nádrže.

6. Provedení a časový průběh montáže

6.1 Montáž v pochozím a nepochozím provedení

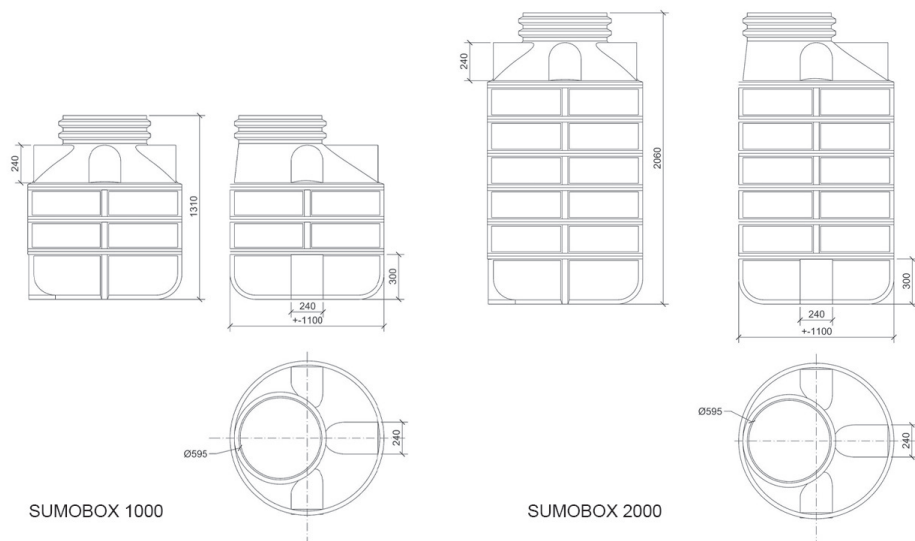
Jako příprava na usazení podzemní nádrže se ve vykopané jámě vytvoří podklad ze zásypového materiálu (o výšce 300mm): nasypou se jednotlivé vrstvy o výšce 100 mm a silně se zhutní (vibrační deskou nebo či pýchem pouze dno výkopové jámy). Plocha musí být v horizontálním směru dokonale vodorovná.

- Šachta a její nástavbové části je nutné bezpodmínečně překontrolovat, zda nejsou poškozeny před jejím zabudováním do země

- Usazení podzemní nádrže se musí provést tak, že je nutné ji bez nárazů (např. za pomoci pásů (kurt) nebo lan) spustit do jámy a opatrně usadit na podklad. Je nutné dbát na to, aby se pro upevnění nebo zvedání použila pouze k tomu určená oka nebo se lana podvěšou pod šachtou. Uvazování za vyčnívající části šachty (např. komín či otvory na potrubí) nebo jiné nástavbové části či trubky není přípustné! (hrozí poškození nádrže)
- Před zasypáním dolní části jámy se provede instalace přítokového a odtokového potrubí, tak jak je řešeno v stavební dokumentaci.
- Nasadí se poklop nádrže a vyrovná se do požadované výšky. Použít se smí pouze poklop na šachty od výrobce nádrže
- Zásyp v dolní části jámy se provede tak, že materiál pro zásyp se sype do jámy ve vrstvách po 100 mm, a o v šířce nejméně 300 mm okolo nádrže, a zhutní se ručním pěchem o váze 15kg. Během zasypávání a zhutňování je nutné neustále sledovat, zda nejsou na nádrži viditelné deformace nebo jiné příznaky příliš nerovnoměrného zhutňování.
- Při zasypání do výšky asi 200 mm pod úroveň terénu se postupuje tak, jak je uvedeno v popisu pro dolní části jámy.
- Zbývající zásyp lze provést ornicí nebo zeminou z výkopu apod.

7. Údržba

Čištění všech komponentů se provádí pravidelně a to na základě uvážení provozovatele.



8. Čerpadlo BEST INOX

8.1. Všeobecná část:

Ponorná kalová čerpadla jsou vhodná pro přečerpávání znečištěné vody z bazénů, sklepů, nádrží, odpadních jímek, atd.

Zařízení z hlediska bezpečnosti není určeno do koupacích jezírek a bazénů!!! Osoby nesmí být v kontaktu s vodou v jezírku či nádrži!!!

Čerpadlo BEST INOX jsou vhodná pro přečerpávání vody a kalů z jímek a výkopů s pevnými příměsemi do 50 mm. Není určeno pro čerpání hořlavých a nebezpečných tekutin!

TYP	Příkon kW	Q max. l/hod	H max. m	Max. teplota °C	Hmotnost Kg	Hodn. akust. tlaku dB
BEST INOX 1100	1,1	21 000	13,5	35	18	80
BEST INOX 1500	1,5	30 000	14	35	19	80

8.2. Instalace:

Při transportu čerpadla je nutno používat pouze k tomu určené madlo, je zakázáno zvedat čerpadlo pomocí kabelu. V případě trvalé instalace s výtlačným potrubím se doporučuje použití zpětného ventilu ve výtlačku, aby se zabránilo zpětnému vtoku kapaliny při vypnutí čerpadla.

Změnou délky kabelu u plováku je možno nastavit úroveň hladiny čerpané kapaliny pro sepnutí a vypnutí čerpadla. K ponoření čerpadla používejte silonový provaz nebo nerezové lano s odpovídající nosností zajištěné na rukojeti čerpadla.

Po ukončení instalace se ujistěte, že se čerpadlo vypne, jestliže se plovákový spínač ocitne na minimální výškové hladině. Dále je nutno se ujistit, že plovákový spínač při svém chodu nenarazí na žádnou překážku.

8.3. Elektrické zapojení:

- Jednofázové motory čerpadel mají vestavěnou automatickou tepelnou pojistku proti přetížení motoru, která vypne motor čerpadla (po jeho ochlazení na provozní teplotu jej opět zapne).
- Pro uznání záruky (v případě zablokování oběžného kola) je nutno před čerpadlo nainstalovat motorový spouštěč nastavený na proudovou

hodnotu uvedenou na štítku motoru.

- **Je třeba zkontrolovat, jestli je napájecí zařízení vybaveno vhodnou proudovou ochranou o hodnotě 30 mA.**

8.4. Údržba:

Za normálních podmínek nepotřebuje čerpadlo žádnou údržbu. Je nutno pouze udržovat v čistotě hydraulické části a oběžné kolo.

Jestliže zůstane čerpadlo mimo provoz na dlouhá období (např. celou sezónu), doporučujeme úplně ho vyprázdnit, vypláchnout a uložit na suchém místě.

Je zakázáno jakékoli zasahování do elektrických částí a součástí čerpadla, tuto opravu svěřte odbornému servisu.

8.5. Zásady bezpečnosti práce

Dodržujte obecně platné předpisy o styku s elektrickými spotřebiči.

Je zakázáno:

- manipulace s čerpadlem za provozu (odpojte s el. sítě)
- zasahovat do elektrických částí čerpadla
- manipulace s čerpadlem pomocí kabelů
- Při práci, instalaci a údržbě používejte ochranné pracovní pomůcky jako ochranné brýle, gumové holinky a rukavice, atd.
- pokud je čerpadlo připojeno do elektrické sítě, nevstupujte do bazénu, jímky, studny či nádrže

9. Servis a dodávky náhradních dílů

Záruční a pozáruční servis je prováděn v souladu s obchodním zákoníkem. Náhradní díly dodáváme na objednávku nebo prostřednictvím prodejců a servisních středisek (viz záruční list).

10. PROHLÁŠENÍ O SHODĚ

je vydané dle přílohy č. 2 „Prohlášení“ nařízení vlády č. 176/2008, ze dne 21. dubna 2008, o technických požadavcích na strojní zařízení

OBSAH PROHLÁŠENÍ O VLASTNOSTECH na výrobek Ponorné kalové čerpadlo

1. Údaje o výrobcí/zplnomocněném zástupci:

AQUACUP, s.r.o., Kollárova 969, 698 01 Veselí nad Moravou, IČ: 262 17 597

2. Jméno a adresa osoby pověřené kompletací technické dokumentace:

AQUACUP, s.r.o., Kollárova 969, 698 01 Veselí nad Moravou, IČ: 262 17 597

3. Popis a identifikace strojního zařízení:

- obecné označení: strojní zařízení - čerpadla
- funkce: čerpadla jsou vhodná pro přečerpávání znečištěné vody z bazénů, sklepů, nádrží, odpadních jímek, atd.
- model: ponorné kalové čerpadlo
- typ: SHREDD 1100 QS, HART 1100 SQG, STRATEGY 750, BEST INOX 1100D, 1100V, 1500, 2200
- výrobní číslo: dle záručního listu
- obchodní název: ponorné kalové čerpadlo

4. Uvedené strojní zařízení splňuje všechna příslušná ustanovení předmětných právních předpisů:

- směrnice Evropského parlamentu a Rady 2014/30/EU o harmonizaci právních předpisů členských států týkajících se elektromagnetické kompatibility
- nařízení vlády č. 117/2016 o posuzování shody výrobků z hlediska elektromagnetické kompatibility při jejich dodávání na trh
- nařízení vlády č. 176/2008 o technických požadavcích na strojní zařízení
- zákon č. 22/1997 Sb., o technických požadavcích na výrobky a o změně a doplnění některých zákonů

5. Použité technické normy:

EN 60335-1:2002 / EN 60335-2-41:2003 / EN 61000-3-3:1995+A1 / EN 61000-3-2:2000/

EN 55014-2:1997+A1 / EN 55014-1:2000+A1+A2 / § 3 a § 10 vyhl. 409/2005 Sb., 252/2004 Sb.,

6. Místo a datum vydání prohlášení:

Ve Veselí nad Moravou, Kollárova 969, dne 14.11.2018

Vladimír Hruška (jednatel)



TYP:

VÝROBNÍ ČÍSLO:

 Prodloužená záruční doba.
 Potvrzuje výrobce nebo dovozce.

DATUM PRODEJE, RAZÍTKO:

DATUM ODBORNÉ MONTÁŽE, RAZÍTKO:

ZÁRUČNÍ PODMÍNKY:

- Výrobce (dovozce) odpovídá za jakost a správnou činnost výrobku po dobu 24 měsíců za předpokladu, že byl instalován a používán dle pokynů uvedených v návodu na obsluhu.
- Výrobce (dovozce) v záruční době odstraní všechny závady výrobku způsobené výrobou nebo vadou materiálu.
- Záruka se prodlužuje o dobu, po kterou byl výrobek v záruční opravě.
- Na záruční podmínky se vztahují ustanovení Občanského zákoníku.
- Místem reklamace se rozumí záruční oprava nebo sídlo či provozovna výrobce resp. prodejce.

UŽIVATEL ZTRÁCÍ NÁROK NA ZÁRUČNÍ OPRAVU:

- Používáním výrobku v nevhodném prostředí.
- Zásahem do konstrukce nebo při mechanickém poškození výrobku.
- Neodborně provedenou instalací.

ZÁZNAMY ZÁRUČNÍCH OPRAV:

příjem opravy	datum opravy	datum vydání	podpis opravce

SEZNAM SERVISNÍCH STŘEDISEK ČR

HLAVNÍ MĚSTO PRAHA

AQUATRADING, s.r.o.	U Trati 3134/36a	PRAHA 10	tel.: 286 584 883
SIGMONT	HAMERSKÁ 536	PRAHA 9	tel.: 281 861 722
ČER-TECH s.r.o.	NOVOVYSOČANSKÁ 224/17	PRAHA 9	tel.: 721 320 445
AD AQUA	NA STRÁŽI 5	PRAHA 8	tel.: 603 262 477

JIHOČESKÝ KRAJ

ROB k.s.	RIEGROVA 65	ČESKÉ BUDĚJOVICE	tel.: 387 311 150
----------	-------------	------------------	-------------------

JIHOMORAVSKÝ KRAJ

AQUATRADING, s.r.o.	KOLLÁROVA 969	VESELÍ NAD MORAVOU	tel.: 572 591 800
DOLEŽAL František	CHVALOVICE 171	ZNOJMO	tel.: 515 230 058
MICHAL DOLEŽAL - ČERPADLA	ANENSKÁ 25	LADNÁ	tel.: 519 355 145

KARLOVARSKÝ KRAJ

KORČÁKOVÁ JAROSLAVA	PLZEŇSKÁ 254	DRMOUL	tel.: 354 671 100
PEROMA s.r.o.	POZORKA 96	NEJDEK	tel.: 353 925 173

KRÁLOVÉHRADECKÝ KRAJ

ČERPADLA VRCHLABÍ	KRKONOŠSKÁ 1107	VRCHLABÍ	tel.: 499 421 158
SIGNA PUMPY SERVIS s.r.o.	ROŠKOPOV 92	STARÁ PAKA	tel.: 493 798 400

LIBERECKÝ KRAJ

AQUA SERVIS Jeník Miroslav	JANÁČKOVA 877/10	LIBEREC	tel.: 485 130 012
GLEM TURNOV	NÁDRAŽNÍ 513	TURNOV	tel.: 481 322 022
SIGSERVIS s.r.o.	DĚČÍNSKÁ 227	ČESKÁ LÍPA	tel.: 487 871 027
PETR PÁNEK	DUBICKÁ 4944	ČESKÁ LÍPA	tel.: 487 831 973
VIADUKT v.o.s	ROOSEVELTOVA 1035	SMRŽOVKA	tel.: 483 382 044

MORAVSKOSLEZSKÝ KRAJ

firma BRONCLÍK	NÝDECKÁ 1232	BYSTRICE NAD OLŠÍ	tel.: 558 352 678
DORNET s.r.o.	NÁDRAŽNÍ 483	ORLOVÁ - PORUBA	tel.: 596 511 481
ROMAN KULPA	HORNÍ 931	FRENŠTÁT P/RAD.	tel.: 556 831 301
ZDENĚK ZBOŘIL	PARTYZÁNSKÉ NÁM. 1735/5	OSTRAVA	tel.: 596 122 101
SIGSERVIS s.r.o. OPAVA	JASELSKÁ 31	OPAVA	tel.: 739 439 887
JÍŘÍ MALÍK	Zacpalova 1948/11	OPAVA	tel.: 604 516 250

OLOMOUCKÝ KRAJ

ČERPOL - OLCZAK s.r.o.	NA BRACHLAVĚ 20	PROSTĚJOV	tel.: 582 362 006
------------------------	-----------------	-----------	-------------------

PARDUBICKÝ KRAJ

KAREL ŠTOREK	HUSOVA 37	HLINSKO	tel.: 469 311 041
DOSTÁL MILAN	LIBIŠANY 137	OPATOVICE NAD LABEM	tel.: 495 530 474

STŘEDOČESKÝ KRAJ

TREJBAL Vladimír	KOVANICE 161	NYMBURK	tel.: 325 514 505
FRANTIŠEK JANEK - VODA	PODĚBRADSKÁ 136	PODĚBRADY	tel.: 325 630 401

ÚSTECKÝ KRAJ

POTEX	PESVICE 68,	JIRKOV	tel.: 474 685 140
OVSP spol s r.o.	POD VINICÍ 113	MOST	tel.: 603 153 945
VOBORNÍK Miloš	KAPLÍŘOVA 233	SULEJOVICE	tel.: 604 246 842

ZLÍNSKÝ KRAJ

STŘÍTECKÝ TOMÁŠ - ČERPO	NA LAPAČI	VSETÍN	tel.: 571 424 211
VYORALOVÁ Božena	DRUŽSTEVNÍ 112	KVASICE	tel.: 573 359 227

ZOZNAM SERVISNÝCH STREDÍSK SK

UNITERM	GAŠTANOVÁ 1	HUMENNÉ	tel.: 0577 753 186
MIRAD	BARDEJOVSKÁ 23	PREŠOV	tel.: 0517 764 720
MIRAD	HRANIČNÁ 5300	POPRADEK	tel.: 0527 767 162
I&B TANDEM s.r.o.	NOVOZÁMOCKÁ 16/97	NITRA	tel.: 0949 353 766



www.aquacup.cz

Kollárova 969
698 01 Veselí nad Moravou
Telefon: +420 572 591 800
E-mail: aquacup@aquacup.cz

12

U Trati 3134/36a
100 00 Praha 10
Telefon: +420 286 584 883
E-mail: paha@aquacup.cz