

Podzemní stanice s polyetylénovou sběrnou nádrží a se dvěma výkonnými kalovými čerpadly SHREDD 1100 QG s plovákovým spínačem. Stanice je určena pro přečerpávání domovních a průmyslových odpadních vod i s příměsí vlákniny. Vhodné řešení pro čerpání splaškových vod z rodinných domů i menších průmyslových a rekreačních objektů.

POLYETYLÉNOVÁ SBĚRNÁ NÁDRŽ

Samonosná šachta určená pro podzemní umístění bez dalšího statického zajištění. Je vyrobená technologií rotomoulding (bezsvárová technologie - nádrž je z jednoho kusu bez sváru na plášti).

Objem nádrže: 2000 l

ČERPADLO SHREDD 1100 QG

Ponorné čerpadlo s oběžným kolem a řezacím zařízením pro čerpání odpadní vody a kalů obsahujících vlákninu.

Čerpadlo je vybaveno 10m kabelem, plovákovým spínačem a vestavěnou tepelnou ochranou motoru.

Konstrukční charakteristiky

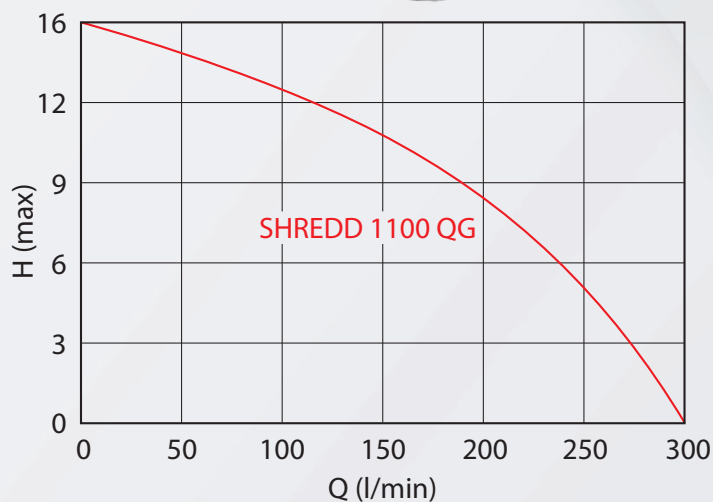
- těleso čerpadla z litiny GG20
- ocelové oběžné kolo z ZG 35
- řezací kolo a drtič z oceli ZG40Cr
- hřídel z nerezové oceli Cr13 (AISI 440)
- dvojitá mechanická ucpávka (C/Keramika, SiC/SiC)

Motor

- hřídel z nerezové oceli
- suchoběžný motor
- stupeň krytí IP 68
- třída izolace B
- jednofázové provedení s vestavným kondenzátorem
- rychlost otáček 2800 ot/min
- jednofázové provedení s plovákem
- max. počet spuštění 30/hod
- napájecí kabel H07RNF 3x1mm



Typ:	2xSHREDD 1100 QG
Příkon:	2x1100 W
Q max:	2x18000 l/h
Dopravní výška:	16 m
Napětí:	230 V
Hmotnost:	33 kg
Max. teplota:	40 °C
Rozměry DNM:	2" - 2 1/4"
Připojení:	2" - 2 1/4"

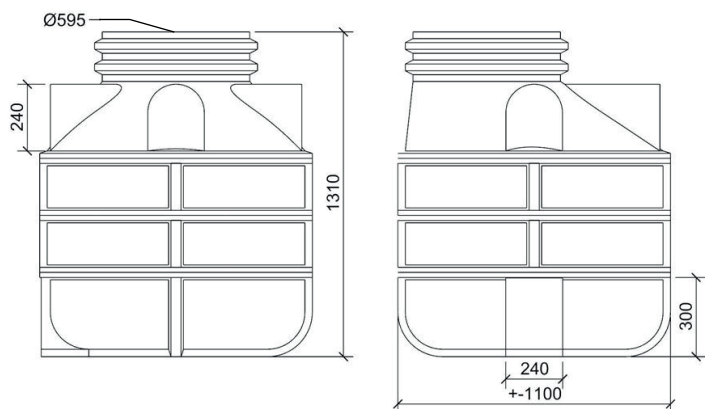


ROZMĚRY NÁDRŽE

Samonosná šachta určená pro podzemní umístění bez dalšího statického zajištění. Je vyrobená technologií rotomoulding (bezsvárová technologie - nádrž je z jednoho kusu bez sváru na plášti).

Objem nádrže: 1000 l, 2000 l

1 000 l



2 000 l

