

Čerpadla vhodná k čerpání čisté vody bez pevných příměsí a abrasivního materiálu.



Konstrukční charakteristiky

- těleso čerpadla z litiny
- oběžné kolo z mosazi
- hřídel z nerezové oceli
- mechanická ucpávka z grafitu a protipříruba z keramiky

Motor

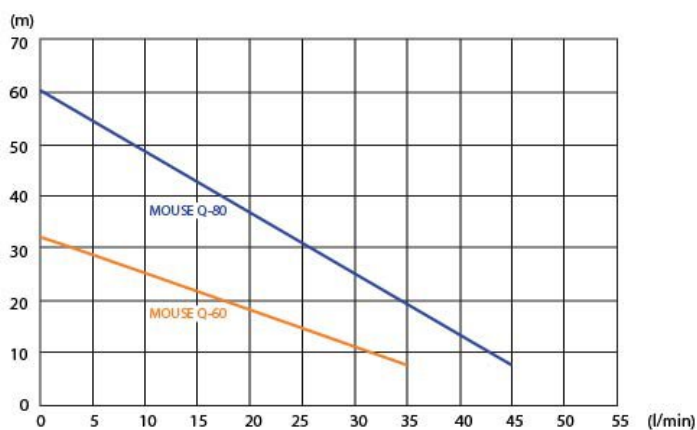
- uzavřený, chlazený zvnějšku
- krytí IPX4
- třída izolace F
- jednofázové provedení s trvale zabudovaným kondenzátorem
- tepelná ochrana ve vinutí motoru
- rychlost otáček 2850 ot./min.

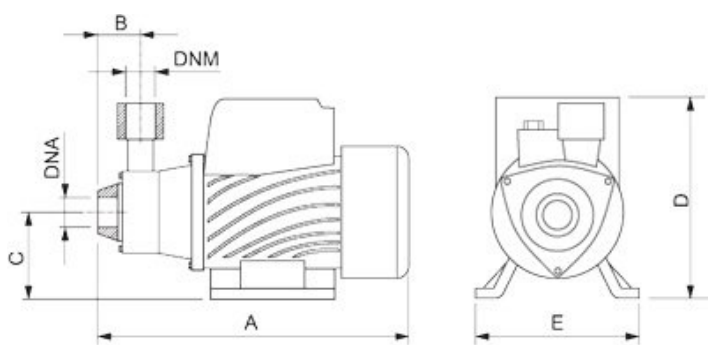
Použití

- typ kapaliny: čistá voda bez pevných příměsí a abrasivního materiálu
- max. teplota čerpané kapaliny 40°C
- max. doporučená výška sání se zpětnou klapkou 5 m
- max. pracovní tlak: 10 bar

Aplikace

- malá tlaková zařízení
- domácí vodárny
- zavlažování





Typ:	Q 60
Příkon:	370 W
Max. průtok - Q max:	2100 l/h
Dopravní výška:	32 m
Napětí:	230 V
Hmotnost:	5 kg
Rozměry A:	260 mm
Rozměry B:	50 mm
Rozměry C:	60 mm
Rozměry D:	155 mm
Rozměry E:	120 mm
Rozměry DNA:	1"
Připojení DNM:	1"
Max. teplota:	40 °C
Sací schopnost:	5 m
Max- pracovní přetlak:	10 bar