

# Sněhová fréza JUMPER

Elektrická sněhová fréza se směrovací pákou pro ovládání směru odhazovaného sněhu.

## Provozní podmínky:

- motor o výkonu 230 V
- nastavení vzdálenosti odhozu směru pomocí deflektoru
- pojezd pomocí šneku

	JUMPER 1600	JUMPER 2000
Napětí	230-240VAC	230-240VAC
Výkon	1600 W	2000 W
Hluk u obsluhy	68 dB (A)	68 dB (A)
Vibrace v říditkách	$a_{hw} 2,55 \text{ m/s}^2$	$a_{hw} 2,55 \text{ m/s}^2$
Hladina akust. výkonu	88 dB (A)	88 dB (A)
Max. šířka záběru	42 cm	42 cm
Max odhozová vzdálenost	2 - 5 m	2 - 7 m
Max. výška sněhu	20 cm	25 cm
Hmotnost	20 kg	21 kg

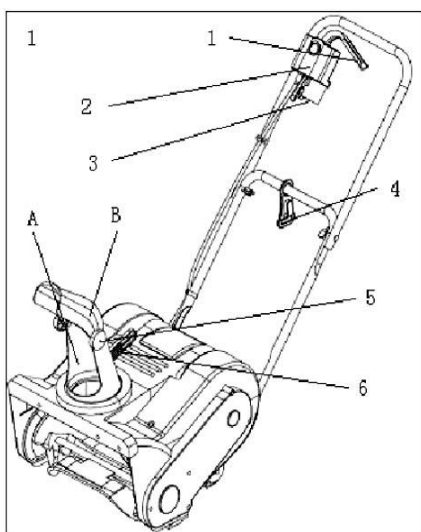
## Použití:

### Suchý a normální sníh

- sníh do výšky 20 - 25 cm lze odstranit rychle snadno při každé rychlosti. Při odhazování sněhu je nutno brát v úvahu směr větru.

### Mokrý ušlapaný sníh

- pomalu jeďte dopředu. Pokud mokrý, ušlapaný sníh blokuje výsypku, zacouvejte a několika údery do sněhu výsypku uvolněte.



- 1 - Startovací klika
- 2 - Zapalování
- 3 - Konektor
- 4 - Držák kabelu
- 5 - Zámek deflektoru
- 6 - Směrovací páka
- A - Výsypka
- B - Deflektor

