

Samonasávací čerpadla

Samonasávací čerpadlo A-JET s tělesem z litiny, kvalitním difusorem z technopolymeru, hřídelí z nerezové oceli, mosazným oběžným kolem. Čerpadla mají zabudovanou tepelnou ochranu ve vinutí motoru.

Konstrukční charakteristiky

- těleso čerpadla z litiny
- oběžné kolo z mosazi
- difusor a venturiho trubice z technopolymeru
- hřídel z nerezové oceli
- mechanická ucpávka z grafitu a protipříruba z keramiky

Motor

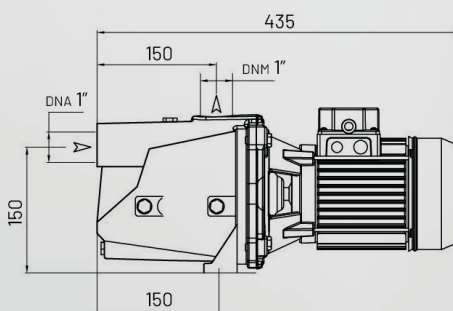
- uzavřený, chlazený zvnějšku
- příkon 750 W, 1100 W, 1500W
- krytí IPX4, třída izolace B
- jednofázové provedení s trvale zabudovaným kondenzátorem
- tepelná ochrana ve vinutí motoru
- rychlost otáček 2850 ot./min

Použití

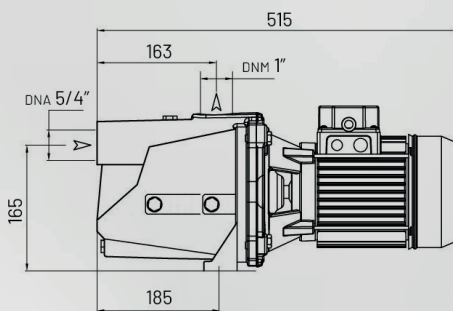
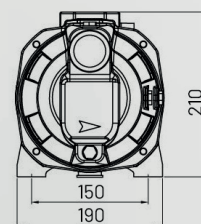
- typ kapaliny: čistá voda bez pevných příměsí a abrasivního materiálu
- max. teplota čerpané kapaliny 40°C
- max. doporučená výška sání se zpětnou klapkou 8 m
- max. pracovní tlak: 10 bar (v případě nátlaku)

Aplikace

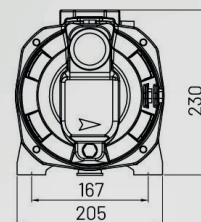
- malá tlaková zařízení
- domácí vodárny
- zavlažování
- myčky



A-JET 750



A-JET 1100
A-JET 1500



Technické parametry

Čerpadlo	A-JET 750 Bss	A-JET 1100 Bss	A-JET 1500 Bss
Napájení	230 V/50 Hz		
Příkon motoru	750 W	1100 W	1500W
Oběžné kolo	mosaz		
Max. průtok (Q max)	3000 l/hod	5400 l/hod	5700 l/hod
Dop. výška (H max)	52 m	56 m	60 m
Sací schopnost	8 m		
Vstup/výstup	1"x1"	5/4"x1"	5/4"x1"
Třída ochrany	IPX4		
Max. teplota kapaliny	40 °C		
Délka kabelu	1,5 m		
Hmotnost	16 kg	22,8 kg	23,5 kg

